

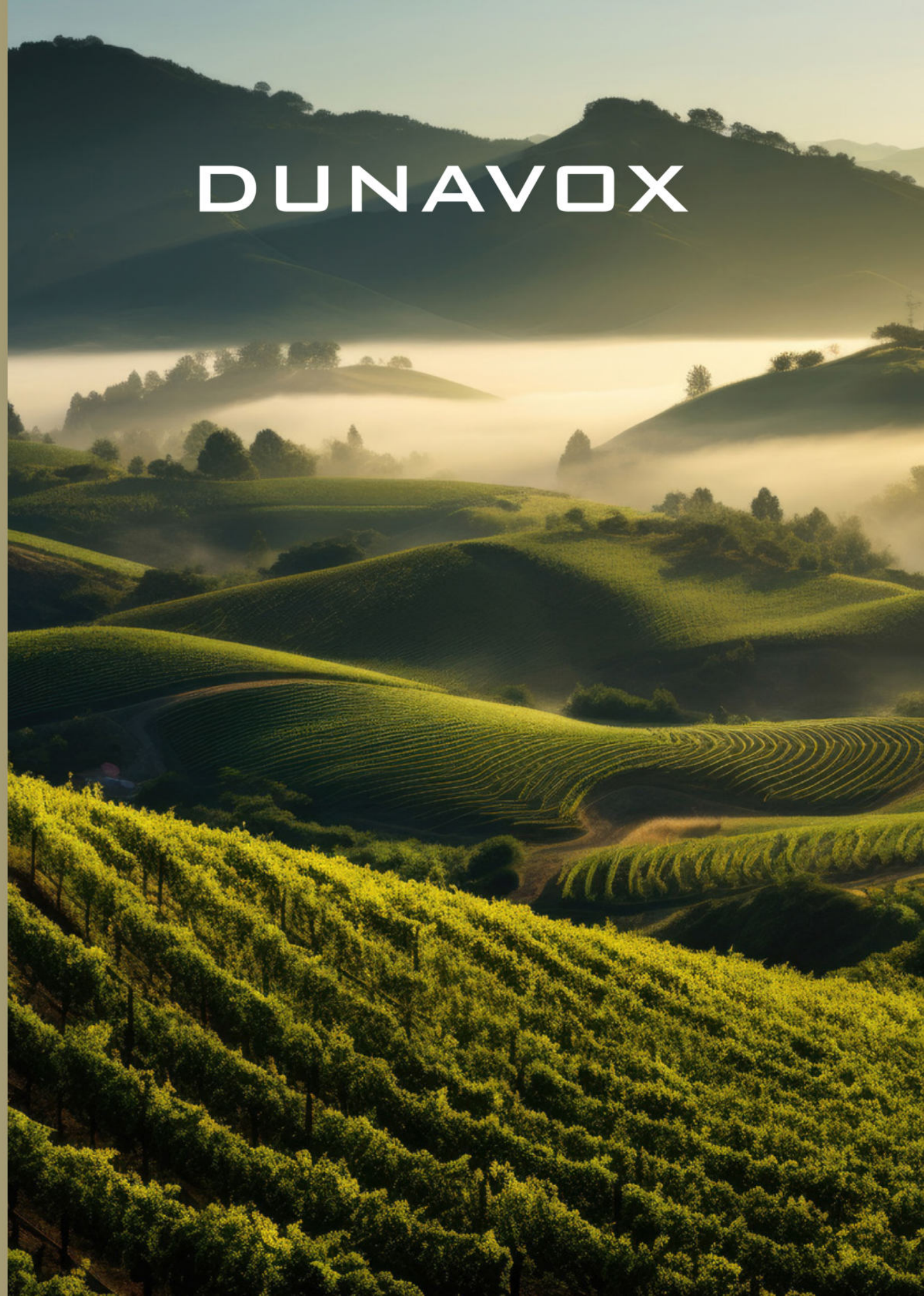
# DUNAVOX



2026 2027

20  
YEARS

DUNAVOX



# DUNAVOX AROUND THE WORLD



TÖBB MINT  
**40**  
ORSZÁGBAN VILÁGSZERTE

TÖBB MINT  
**100**  
MODELL

**10**  
TERMÉKCSALÁD

## 20 éve a világ élvonalában

A Dunavox immár húsz éve egyet jelent a magas színvonalú bortárolással és a kompromisszumok nélküli minőséggel. A díjnyertes Dunavox márka a letisztult dizájnt kiváló funkcionalitással, korszerű technológiával és precíz mérnöki munkával ötvözi, hogy rendkívül energiatakarékos és megbízható borhűtőket alkosson.

A két évtizedes innováció eredményeként a Dunavox ma Európa legszélesebb kínálatát nyújtja, több mint száz prémium borhűtőmodellel. Dunavox világszerre elérhető partnerhálózatán és leányvállalatain – az Egyesült Királyságban, Spanyolországban, Olaszországban, Hollandiában és Németországban – keresztül szakértői tanácsadást, műszaki támogatást és teljes körű értékesítés utáni szolgáltatást kínál.

### DUNAVOX Kft., Magyarország - Központ

2151 Fót, Fehérkő utca 8/B  
Telefon: +36 27 594 054  
Email: info@dunavox.com

### DUNAVOX Deutschland GmbH, Németország

84056 Rottenburg Dieselstrasse 34  
Telefon: +49 8781 2014130  
Email: deutschland@dunavox.com

### DUNAVOX Benelux B.V., Hollandia

Industrieweg 4H, Woerden  
Telefon: +31 085 0601720, WhatsApp: +31 615 444081  
Email: nederland@dunavox.com, belgie@dunavox.com

### DUNAVOX Italia s.r.l., Olaszország

31031 Caerano di San Marco  
Telefon: +39 0423 650022  
Email: info@dunavox.it

### DUNAVOX GB Kft., Egyesült Királyság

Unit 3 Central Trading Estate, Chester, CH4 8SX  
Telefon: 01244 681 369  
Email: sales.gb@dunavox.com

### DUNAVOX Iberia sl, Spanyolország és Portugália

08402 Granollers-Barcelona, C/ Pallars 6, 7. emelet  
Telefon: +34 938 700 895  
Email: iberia@dunavox.com

### DUNAVOX Lengyel Üzletfejlesztési Csoport, Lengyelország

Telefon: +48 661 955 506  
Email: kontakt.polska@dunavox.com



# DUNAVOX FOR NATURE

## Felelősség a jelenért és a holnapért

A környezeti felelősségvállalás központi szerepet játszik a Dunavoxnál. 20 éve ötvözzük a szakértői bortárolást a fenntartható gyakorlatokkal, például újrahasznosított és újra felhasználható anyagok alkalmazásával, a szelektív hulladékgyűjtéssel és a felelős beszerzéssel. Központunk hőszivattyús rendszerrel üzemel, telephelyünk és raktárunk napelemekkel működik, mert számunkra fontos, a megújuló energia és a fenntarthatóság melletti elköteleződés.

## Csökkentés – Újrafelhasználás – Újrahasznosítás

A Dunavox fenntarthatósági szemléletét a 3R elv – csökkentés, újrahasználat és újrahasznosítás – határozza meg, amely a tervezéstől egészen az értékesítés utáni szolgáltatásokig áthatja a teljes működést Minden borhűtőnk hosszú élettartamra készül: 3 év teljes körű garanciával, valamint további 2 évvel a kompresszorra, hozzájárulva a tartóssághoz, a hulladék csökkentéséhez és a tudatos fogyasztás támogatásához.”



### Csökkentés

A legjobb módja a hulladék csökkentésének, ha elkerüljük annak létrehozását. A Dunavox a felesleges anyagfelhasználás csökkentésére törekszik e-kézikönyvek alkalmazásával, az ózonszennyező gázok mellőzésével, valamint a papírmentes irodai működés felé tett lépésekkel – ezáltal óvja az erőforrásokat és mérsékli az energiafelhasználást.



### Újrafelhasználás

A csomagolóanyagokat, legyen szó kartonról, habszivacsról, raklapokról vagy szállítási ütközőkről, ahol csak lehet, újra felhasználjuk. A visszaküldött vagy sérült készülékeket a Dunavox megjavítja és felújítja, majd újraértékesíti vagy adományozza, míg az irodai berendezések jótékonyági szervezetekhez kerülnek, ahol tovább szolgálhatják a fenntartható működést.



### Újrahasznosítás

Az újrahasznosítás szerves része az ellátási láncunknak. A csomagolás legalább 50%-ban újrahasznosított kartonból készül, a habok újrahasznosított polisztirolból, és a kulcsfontosságú alkatrészek újrahasznosított műanyagokból származnak. Minden telephely felelősségteljesen gyűjti és újrahasznosítja a hulladékot, azzal a céllal, hogy a papír és polimer felhasználás 100%-ban újrahasznosítható legyen.

## Nemzetközi szabványok szerint tervezve

Minden Dunavox borhűtő több mint egy készülék: időtálló befektetés, amelyet a minőség, a fenntarthatóság és a biztonság iránti elkötelezettség határoz meg.

Vezetési gyakorlataink a nemzetközileg elismert ISO szabványokat követik.

- **ISO 9001:2015** minőségirányítási rendszerünk a precíz tervezést és a hosszú távú megbízhatóságot garantálja.
- **ISO 14001** – környezetirányítás a bolygó terhelésének minimalizálására.
- **ISO 45001** – munkahelyi egészségvédelem és biztonság, amely az emberek jólétét állítja középpontba.

Ezek a szabványok vezérlik munkánkat, így garantálva megbízható, fenntartható és biztonságos termékeink szállítását.



# DUNAVOX TECHNOLOGY



## Opcionális ajtónyitás

Az ideális megoldás a konyhájához

### Push-to-open

Egy finom nyomás az üvegen lehetővé teszi az ajtó nyitását, hozzáférést biztosítva a palackokhoz, miközben megőrzi a tiszta, fogantyú nélküli megjelenést és a kifinomult, modern dizájn jelleget.



### Fogantyú

Elérhető elegáns fekete ajtóval és hozzáillő fekete fogantyúval, vagy időtlen Inox kivitelben rozsdamentes acél fogantyúval – mindkettő a klasszikus ajtónyitással rendelkezik. A beépített fogantyú biztosítja a sima és intuitív kézi működtetést.



### Rejtett fogantyú

Az elegánsan süllyesztett fogantyúk tiszta, modern megjelenést kölcsönöznek, finomítva az összképet egy kifinomult, elegáns és időtlen esztétikával.

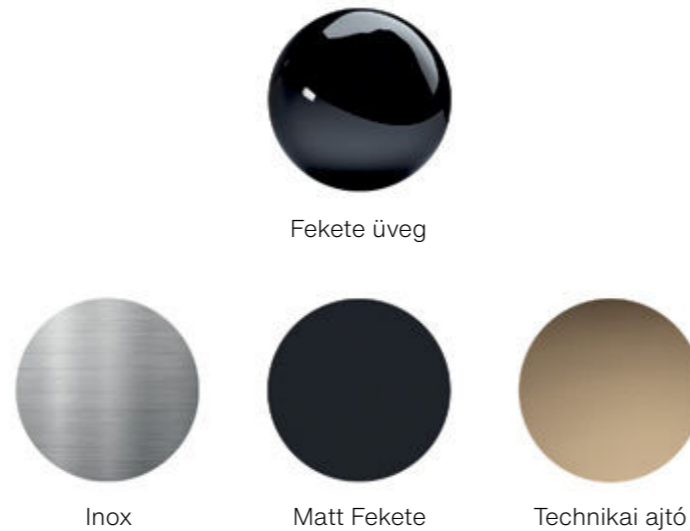


## Különféle ajtótechnológia

Forradalmi tervezés

### Különféle ajtó- és felületopciók

Válasszon fekete teljes üveg, rozsdamentes acél, matt fekete vagy bútorlappal burkolható kivitel közül – biztosítva a tökéletes illeszkedést bármilyen konyhai dizájnhoz.



### RAL színű ajtó

Exkluzív, személyre szabott szolgáltatásunk lehetővé teszi ügyfeink számára, hogy bármely RAL árnyalatot kiválasszák borhűtőjükhez, így tökéletesen összehangolva azt konyhájuk megjelenésével. A teljes színpaletta mellett három kifinomult felületkezelést kínálunk – matt, magassfényű vagy metál hatású –, amelyek garantálják a valóban személyre szabott és kivételes eredményt. A testreszabott külsőhöz illeszkedő, színben harmonizáló polcok is választhatók – mahagóni, sötét dió vagy fekete árnyalatban –, így a belső tér tökéletes összhangban tükrözi a prémium tervezési koncepciót.”



### Technikai ajtó opció

A bútorlappal burkolt ajtó lehetővé teszi, hogy a borhűtő könnyedén illeszkedjen a konyha dizájnjába. A hűtő ajtóra felszerelhető egy, a konyhai frontokkal azonos bútorlap, amely biztosítja a harmonikus és egységes megjelenést.

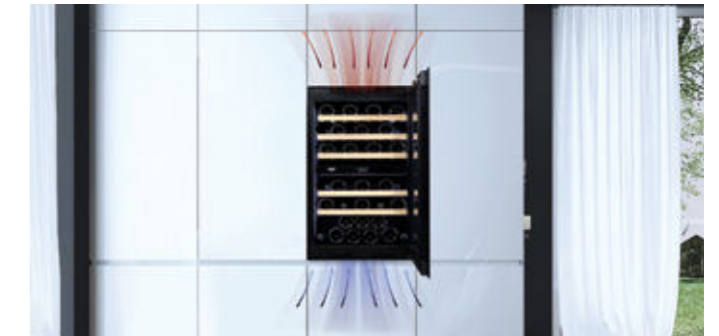


## Diszkrét műszaki megoldások, maximális élvezet.

Szellőzés, dizájn és biztonság tökéletes összhangban

### Integrált szellőztető rendszer

Úgy tervezték, hogy könnyedén beépíthető legyen a pult alá vagy a szekrénybe, anélkül, hogy további szellőzőnyílásokra lenne szükség, ezáltal megőrizve a konyha tiszta és letisztult esztétikáját.



### Szellőzőrács

A szellőzőrácsot mindig szabadon kell hagyni: a kompresszor által felmelegített levegő az egyik oldalon távozik, míg a csendes ventilátorok a másik oldalon friss, hűvös levegőt szívnak be, biztosítva a készülék optimális szellőzését.

Ha a borhűtőt lábazatra állítjuk, a lábazatba rácsot kell építeni a megfelelő szellőzés biztosításához, és el kell kerülni a közeli hőforrásokat, amelyek a készülék – különösen a kompresszor – élettartamát csökkenthetik.



### Integrált ajtóriasztó

Az ajtónyitás érzékelő további nyugalmat biztosít azáltal, hogy figyelmeztet, ha az ajtó nyitva marad vagy nincs teljesen bezárva. Ez az intelligens funkció segít fenntartani a stabil hőmérsékletet a hűtőben, és megakadályozza a felesleges energiafogyasztást. Elegánsan visszafogott, mégis rendkívül megbízható. Biztosítja, hogy mind a borai, mind a készüléke tökéletesen védve maradjanak.



## Ahol a kiváló bor találkozik az okos dizájnnal

Okos hűtés - okos világítás - okosabb élet

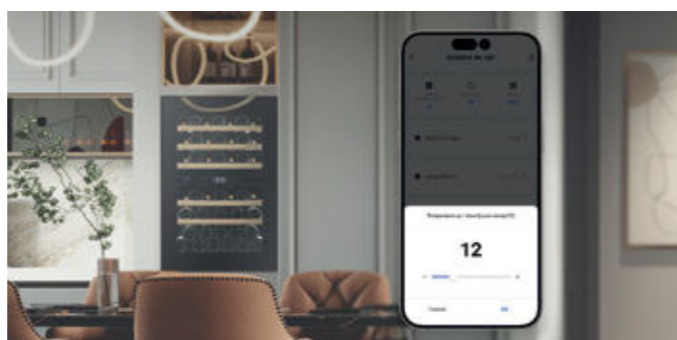
### Egy- és két hőmérsékletű zónák

A Dunavox borhűtők egy vagy két hűtési zónával rendelkeznek. A kívánt hőmérséklet könnyedén beállítható, akár egy-, két- vagy háromzónás borhűtők esetén is



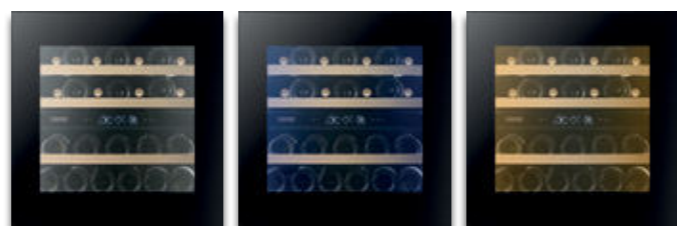
### WiFi & Okos Alkalmazás

Maradjon könnyedén kapcsolatban a bor gyűjteményével. Figyelje és állítsa be hűtőjét bárhonnan WiFi-n keresztül egy alkalmazással.



### Multi LED világítás

Teremtse meg a kívánt hangulatot állítható fehér, borostyán vagy kék világítással, és válasszon mindig alkalomhoz illő beállítást.

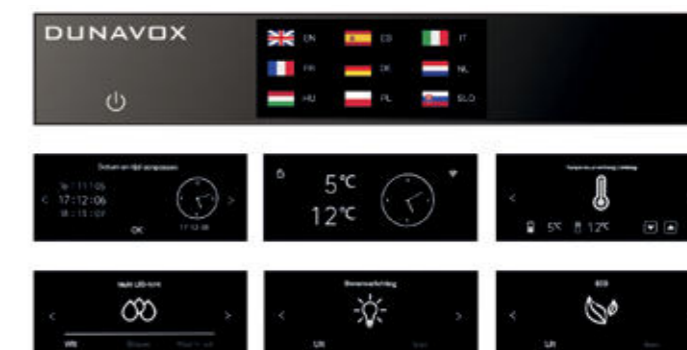


## Különböző kijelző variációk

Egy okosabb módja a hűtésnek - gyönyörűen bemutatva

### TFT érintőképernyő

A színes, intuitív érintőkijelző egyszerű és pontos kezelést biztosít, így minden funkciót és beállítást közvetlenül az ujjbegyeivel irányíthat.



### LCD érintőképernyő

Az érintésvezérlés egyszerű hozzáférést biztosít minden funkcióhoz, átláthatóan jeleníti meg a beállításokat, és lehetővé teszi, hogy a felhasználók saját ízlésük szerint személyre szabják a beállításokat.



### LED érintőképernyő

Egyértelmű, elegáns felület a hőmérséklet és a világítás beállításához egy gombnyomással.



## Polcrendszerek

Válassza ki azt, amelyik a leginkább megfelel az Ön igényeinek

### Teleszkópos fa polcok

A kihúzható, simán csúszó, teleszkópos polcok teljes rálátást és könnyű hozzáférést biztosítanak a gyűjteményében található összes palackhoz.



### Teleszkópos fém bemutató polc

A polcok úgy vannak kialakítva, hogy biztosítsák a címkék jó láthatóságát. Strukturált elrendezésének köszönhetően a palackok rendezetten tárolhatók, miközben a belső tér harmonikus és kifinomult összképet nyújt.



### Felbontott üvegek tárolása (HOME)

A Home széria lehetővé teszi, hogy a felbontott boros palackokat álló helyzetben, biztonságosan tárolja. A készülék eleje kifejezetten az álló palackok biztonságos tárolására lett kialakítva.



## Felhasználási helyek

Használja a borhűtőt - bárhol, ahol szeretné

### Yacht- és hajófedélzeti beépítés

Élvezze a tökéletesen hűtött borok luxusát a tengeren is, a legmodernebb borhűtőinkkel felszerelt hajók fedélzetén. Úgy tervezték, hogy megőrizze kedvenc borainak finom ízeit és aromáit, elegáns és hatékony borhűtőink biztosítják, hogy minden korty ugyanolyan élvezetes legyen, mint az első. Emelje magasabb szintre fedélzeten töltött élményét a szakértői módon tárolt borok kényelmével és kifinomultságával, gazdagítva utazása minden pillanatát.



### Szabadon álló elhelyezés (HOME)

Ezeket a hűtőket nem lehet beépíteni vagy a pult alá helyezni. Csak a szabadon álló elhelyezés engedélyezett, mert ezeknek a hűtőknek nincs hagyományos szellőző rácsuk, ahol a szellőzés megoldható lenne. A megfelelő működéshez az egységek körül hely biztosítása szükséges. A kondenzátor a ház belsejében található, ami azt jelenti, hogy a hőelvonás az oldalaknál és a hűtő tetején történik. Ezért fontos, hogy ezek az egységek szabadon álljanak.



### Kültéri elhelyezés

A Dunavox borhűtők beltéri használatra készültek, azonban ha betart néhány feltételt, a készülékek kültéren is használhatók. Tartsa a hűtőszekrényt közvetlen napfénytől távol, és helyezze el egy fedett területen, amely védett az esőtől. Ne tartsa a készüléket kint, ha a környezeti hőmérséklet 18°C alá esik.



# DUNAVOX PICTOGRAMS

## 1

### 1 Hűtési zóna

Egy hőmérsékleti zónás borhűtő, amelyet egyfajta bor tárolására terveztek, állandó, ideális hőmérsékleten. Tökéletes hosszú távú tárolásra, akár vörös, akár fehér borok esetén, biztosítva a stabil körülményeket a hűtő egészében.

## 2

### 2 Hűtési zóna

Kétfónás borhűtő, amely két különálló hőmérsékleti zónával rendelkezik. Tökéletes a fehér, rozé és vörösborok optimális felszolgálási vagy tárolási hőmérsékleten történő tárolására egyetlen készüléken belül.



### Push-to-open

Egy finom nyomás automatikusan kinyitja az ajtót, tükrözve a mai fogantyú nélküli konyhatervezés tiszta esztétikáját, miközben könnyed hozzáférhetőséget biztosít.



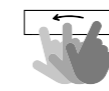
### Fogantyú

Klasszikus és funkcionális kialakítás: a fekete ajtókhöz fekete fogantyúk tartoznak, míg az Inox ajtók rozsdamentes acél fogantyúkkal rendelkeznek. Mindkettő kifinomult és ergonomikus ajtónyitási megoldást kínál.



### WIFI & Okos alkalmazás

Legyen mindig kapcsolatban borgyűjteményével, bárhol is tartózkodik. Az integrált Wi-Fi és az okosalkalmazás révén bárhol könnyedén követheti és egyszerűen, precízen irányíthatja borhűtőjét.



### TFT érintőképernyő

A színes TFT kijelző könnyű navigációt biztosít a beállítások egyszerű módosításához és a pontos hőmérséklet-szabályozáshoz.



### LCD érintőképernyő

A kifinomult LCD kijelző részletes beállítási lehetőségeket kínál, és átfogó visszajelzést nyújt a készülék működéséről és funkcióiról. Ezenkívül testreszabható világítási funkciói fokozzák a felhasználói kényelmet.



### LED érintőképernyő

A könnyen kezelhető LED-kijelző lehetővé teszi a hőmérséklet és a világítás egyszerű beállítását. Gyors működésre és letisztult, elegáns megjelenésre terveztek.



### Rejtett fogantyús ajtó

A süllyesztett fogantyú minimalista, kortárs megjelenést kölcsönöz, amely összhangban van a legújabb pult alatti tervezési trendekkel és a prémium konyhai esztétikával.



### Többszínű LED világítás

A LED világítás lehetővé teszi, hogy megteremtse a tökéletes hangulatot. Válasszon fehér, borostyán vagy kék árnyalatok közül, különböző beállításokkal, hogy bármilyen környezethez vagy hangulathoz illeszkedjen.



### Integrált szellőzés

Az integrált szellőzőrendszer lehetővé teszi a zökkenőmentes beépítést otthona bármely részén, további szellőzőnyílások kialakítása nélkül. Az készülék önszellőző, ami megkönnyíti a beépítést és a bútorok tervezését, miközben megőrzi a konyha kinézetét.



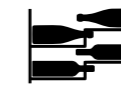
### Technikai ajtó

A bútorlappal burkolható ajtó lehetővé teszi a teljes vizuális integrációt a konyhabútorával. A borhűtő szekrények mögé rejtve biztosítja a tökéletesen integrált, elegáns megjelenést.



### Teleszkópos fa polcok

A kiváló minőségű fából készült, sínes teleszkópos polcok könnyű hozzáférést biztosítanak a borokhoz, és tökéletes rálátást nyújtanak a teljes gyűjteményre.



### Teleszkópos fém bemutató polc

A polcok elrendezése kiemeli a borosüvegek megjelenését, és biztosítja, hogy a palackok esztétikusan legyenek elhelyezve a borhűtőben.



### Pezsgő & Prosecco

A speciálisan kialakított konfiguráció tökéletes környezetet biztosít a pezsgő és a prosecco számára, garantálva az optimális hőmérsékleti tartományt. A polcok és a köztük lévő távolságok úgy lettek kialakítva, hogy a nagyobb palackok tárolása is biztonságosan megoldható legyen.



### Yacht & Hajó telepítés

A Dunavox borhűtők a tengeren is a luxus élményét nyújtják, tökéletes bortárolást biztosítva jachtokon és tengerjáró hajókon egyaránt. Minden modell gondosan megőrzi a borok érzékeny aromáit és gazdag ízvilágát, emelve ezzel a fedélzeti étkezés eleganciáját.



### UV-védelem

A UV-szűrős üvegajtó megvédi a borokat a napfény káros hatásaitól, így megőrizve azok aromáját és szerkezetét. A közvetlen napfény elkerülése továbbra is ajánlott az optimális működési feltételek és a készülék hosszú élettartamának megőrzése érdekében.



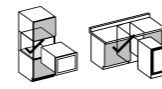
### Integrált

Az integrált egységek konyhai szekrénybe történő beépítésre vannak tervezve. A megfelelő légáramlás érdekében a készülék hátsó szellőzést és lábazati rácsot igényel; ezek hiányában a hűtés teljesítménye csökkenhet. Az integrált szellőzőrendszerű modellekhez nem szükséges hátsó lábazati szellőzés.



### Pult alá építhető

A pult alatti modellek tökéletesen illeszkednek a konyhai munkalapok alá, harmonikusan beleolvadva a szekrény sorba. Kiválasztott modellek szabadon álló egységként is használhatók, rugalmasságot kínálva kompromisszumok nélkül.



### Teljesen integrált vagy pult alá építhető

Az integrált szellőző rendszernek köszönhetően a Dunavox borhűtők könnyedén beépíthetők szekrényekbe vagy pultokba. Elérhetők a Noble, Prime, Horizon és Spirit termékcsaládokban.



### Palack kapacitás

Palack kapacitás diagramok mutatják a borhűtőbe helyezhető maximális palackszámot. A tényleges kapacitás a palackok alakjától és méretétől függően változhat, a nagyobb vagy szokatlan formájú palackok pedig csökkenthetik az ősszárolóképességet. További részletek a termék használati útmutatójában találhatóak.



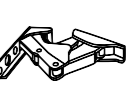
### Zónahőmérsékletek

A hűtési hőmérsékletek 5°C és 20°C között állíthatóak be az egyzónás modellekben. A kétfónás változatokban külön-külön állíthatóak, jellemzően 5°C és 12°C között a felső zónában, valamint 12°C és 20°C között az alsó zónában.



### Zaj (dB)

A készülék átlagos zajkibocsátási szintjét decibelben (dB) adjuk meg. A Dunavox borhűtők halk, alacsony rezgésű működésre készülnek, hogy a lakó- és konyhai terekben se zavarják a nyugalmat.



### Lágy záródású zsanér

A precízen tervezett zsanérnak köszönhetően az ajtó könnyen és kontrolláltan mozog, a záródási technológia pedig finom, elegáns csukódást biztosít. Megakadályozza az ajtó csapódását, halk működést biztosít, és védi a készülék élettartamát.

# DUNAVOX COLLECTION



NOBLE	21
PRIME	21
HORIZON	41
SPIRIT	41
BALANCE	53
JOY	53
FLOW	67
GRANDE	89
SERA	99
HOME	107

# NOBLE & PRIME ART OF PERFECTION



## NOBLE

DVN-19.TO  
DVN-25.TO  
DVN-32.TO  
DVN-44.TO  
DVN-56.TO  
DVN-70.TO  
DVN-72.TO  
DVN-109.TO

## PRIME

DVP-19  
DVP-25  
DVP-32  
DVP-44  
DVP-70



## NOBLE



A Noble termékcsaládot a csendes elegancia és a letisztultság jellemzi. A Noble olyan belső terekhez lett tervezve, ahol minden vonalnak jelentősége van. Eltűnteti a zavaró tényezőket: nincsenek fogantyúk, nincsenek megszokások – csak egy letisztult, nyomással nyitható felület, amely harmonikusan a bútor részévé válik. A 9 nyelvű TFT-kijelző kifinomult, minimalista felületet kínál, amely csendes és precíz beállításokat tesz lehetővé. A Noble termékcsalád egyik meghatározó újítása az integrált szellőzés, amelyet a konyhai építészlet letisztult megjelenésének megőrzésére terveztek. Ez az intelligens szellőzési megoldás lehetővé teszi, hogy a borhűtő harmonikusan illeszkedjen a bútorzatba anélkül, hogy látható szellőzőelemekre lenne szükség. Így a tervezők nagyobb szabadságot kapnak a megszokások nélküli, modern enteriók kialakításához. A nagyobb méretű modellek lehetővé teszik a diszkrét, mégis kifinomult megjelenítést a különleges elrendezésű címke- vagy bemutatópolcokkal. A Sabbath mód, az iOS- és Android-alkalmazás-vezérlés, valamint a bútorlappal burkolható opciók biztosítják a tökéletes integrációt a csúcskategóriás konyhai koncepciókba. A Noble azoknak szól, akik értékelik a visszafogottságot: a luxust, amelyet érezni lehet, de nem kell megmutatni.

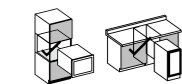
A specifikációk, tulajdonságok és elérhetőség gyártásonként változhatnak. A bemutatott modellek némelyike tartalmazhatja a legújabb tervezési vagy technikai újdonságokat, amelyek a korábbi verziókban még nem találhatóak meg. A következő oldalakon feltüntetett műszaki és design részletek egyeztetése szükséges a megrendelés előtt.

- TFT érintőképernyő (9 nyelv)
- Wifi és okosalkalmazás
- Integrált szellőzés
- Teleszkópos fa polcok
- Opcionális címke- vagy bemutató polcok (egyes modellek esetében)
- Technikai ajtó opció (kiválasztott modellek)
  - Sabbath mód
- Többszínű LED világítás

## PRIME



A Prime termékcsalád merész, egyedi jelleget hoz a prémium belső terekbe. A fogantyús ajtók jellegzetes kialakítása érzéki interakciót teremt, finom kontrasztban a Noble visszafogott minimalizmusával. A 9 nyelvű TFT-kijelző a klasszikus ergonómiát ötvözi a modern vezérléssel, miközben az elegáns konstrukció és a fejlett hűtési rendszer megbízható teljesítményt nyújt a gyűjtők számára. A Prime továbbfejlesztett, integrált szellőzéssel is rendelkezik, amelyet úgy terveztek, hogy egyszerűsítse a beépítést, és elősegítse a készülék sokoldalúbb elhelyezését a lakásban. Ez az intelligens szellőzési megoldás nagyobb rugalmasságot kínál a tervezőknek, miközben megőrzi a bútor magabiztos megjelenését – egy olyan praktikus fejlesztés, amely a Prime-ot a teljesen integrált modellek közé emeli. A nagyobb palack kapacitású modellek egyedi címke- vagy bemutató polcokkal is felszerelhetők a gondosabb, különleges palacktárolás érdekében. „A Prime-ban elérhető a Sabbath mód, továbbá iOS- és Android-alkalmazás is támogatja. Mindez lehetővé teszi, hogy a Prime a konyhai koncepciótól függetlenül kitűnjön vagy harmonikusan beleolvadjon a térbe. A Prime azokat szólítja meg, akik értik és keresik a karaktert, a mesterségbeli minőséget és az időtlen, magabiztos stílust



Teljesen integrált vagy pult alatti



UV fény védelem



Teleszkópos fa polcok



Teleszkópos fém bemutató polc



Pezsgő & prosecco



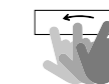
Többszínű LED világítás



Technikai ajtó



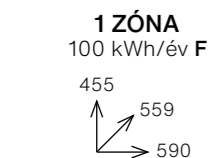
Integrált szellőzés



TFT érintőképernyő

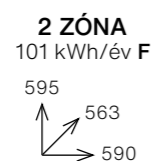


WiFi & Okos alkalmazás



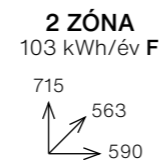
45 CM MAGAS

24-25. oldal



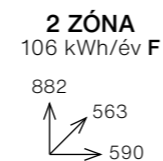
60 CM MAGAS

26-27. oldal



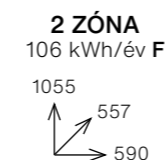
72 CM MAGAS

28-29. oldal



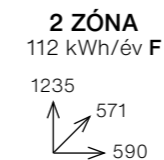
88 CM MAGAS

30-31. oldal



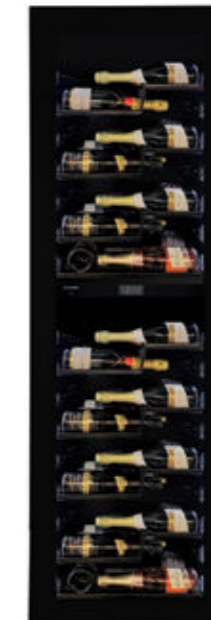
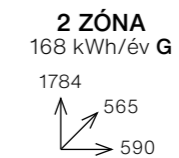
105 CM MAGAS

32. oldal



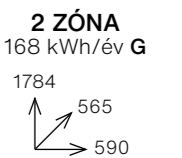
123 CM MAGAS

34-35. oldal



178 CM MAGAS

36. oldal



178 CM MAGAS

38. oldal

# NOBLE-19.TO

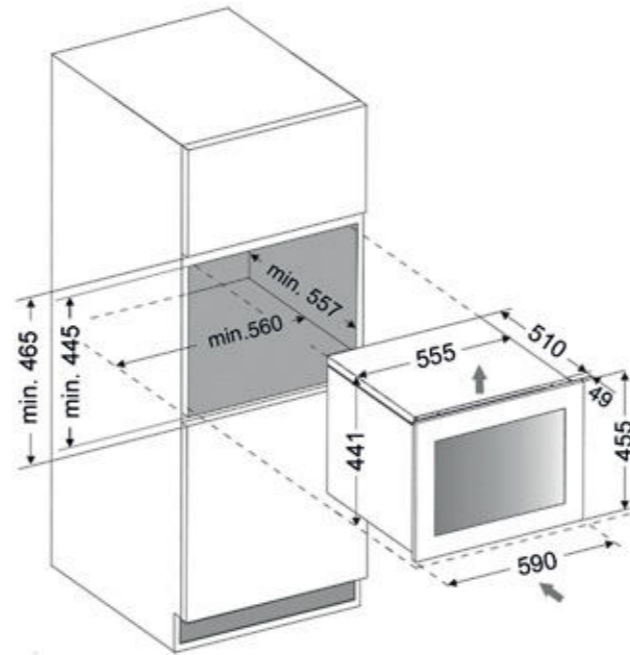


Fekete Üveg DVN-19.50B.TO EAN: 5999558435332

Ovass be, hogy  
többet megtudj:



455  
559  
590



1

Hűtési  
zóna



19



37 dB

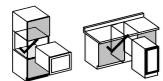


5-18°C

Ajtó opciók



Fekete üveg



Teljesen integrált  
vagy pult alatti



UV fény  
védelem



Teleszkópos  
fa polcok



Pezsgő  
& prosecco



Többszínű  
LED világítás



Integrált  
szellőzés



TFT  
érintőképernyő



WIFI & Okos  
alkalmazás

# PRIME-19

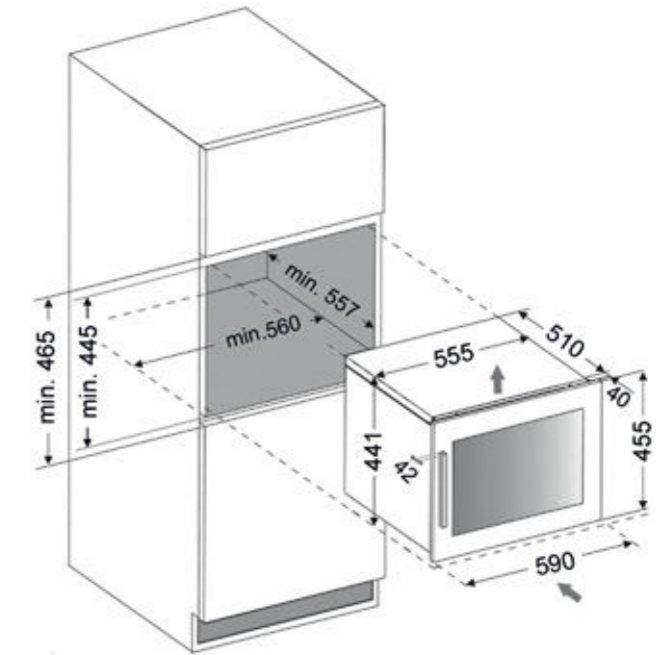


Fekete Üveg DVP-19.50B EAN: 5999558435462

Ovass be, hogy  
többet megtudj:



455  
550  
590



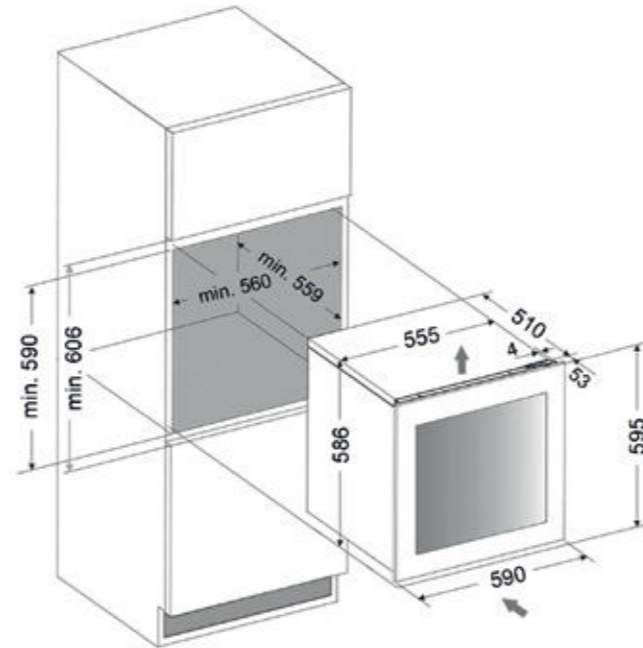
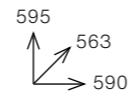
JELLEMZŐK	TELJESÍTMÉNY
<b>Telepítési típus</b> Teljesen integrált vagy pult alatti	<b>Hűtési zónák</b> 1
<b>Palack kapacitás</b> 19	<b>Hűtési tartományok</b> 5-18°C
<b>Nyitás típusa</b> Push-to-open / Fogantyú	<b>Fűtőelem</b> Nem
<b>Zsanér típusok</b> Lágyan záródó Hettich zsanér / Hagyományos (Pivot)	<b>Energiaosztály</b> F
<b>Kijelző típus</b> TFT érintőképernyő	<b>Energiafogyasztás</b> 100 kWh/év
<b>Használati utasítások</b> Alkalmas pezsgősüvegek tárolására	<b>Névleges teljesítmény</b> 220-240V, 50Hz, 0,5A
<b>Telepítési követelmények</b> Integrált szellőztető rendszer	<b>Termék méretei (Ma x Sz x Mé) mm-ben</b> 455x590x559 / 455x590x550
<b>Polc</b> Teleszkópos fa polcok	<b>Csomagolási méretek (Ma x Sz x Mé) mm-ben</b> 500x660x650
<b>Alacsony rezgés</b> Igen	<b>Zajszint</b> 37 dB
<b>Belső világítás</b> Többszínű LED világítás (fehér, borostyánsárga, kék)	<b>Hűtési típus</b> Kompresszoros hűtés ventilátoros légkeringetéssel
<b>WIFI &amp; Okos alkalmazás</b> Igen	<b>Üvegajtó</b> 2 rétegű UV-védett üveg + Low-E, megfordítható

# NOBLE-25.TO



Fekete Üveg DVN-25.65DB.TO EAN: 5999558435349

Ovass be, hogy  
többet megtudj:

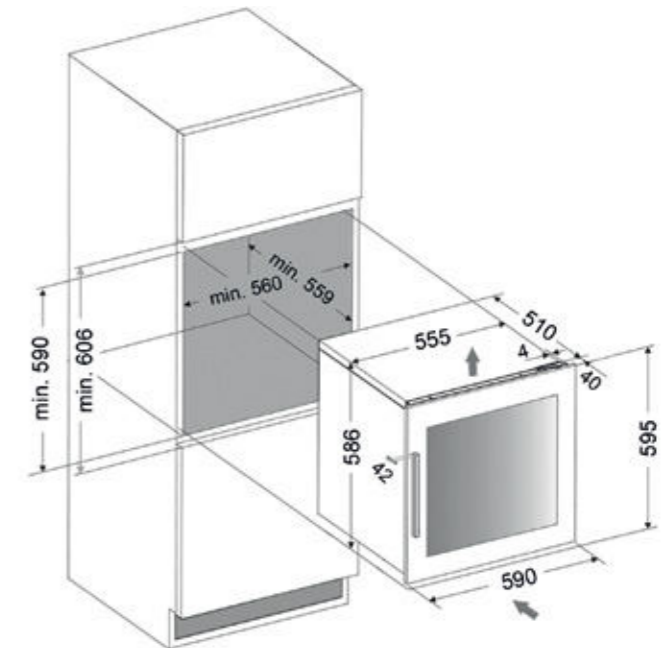
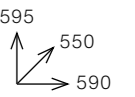


# PRIME-25



Fekete Üveg DVP-25.65DB EAN: 5999558435479

Ovass be, hogy  
többet megtudj:



2

Hűtési  
zóna



25



36 dB

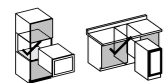


5-10°C  
10-18°C

Ajtó opciók



Fekete üveg



Teljesen integrált  
vagy pult alatti



UV fény  
védelem



Teleszkópos  
fa polcok



Pezsgő  
& prosecco



Többszínű  
LED világítás



Integrált  
szellőzés



TFT  
érintőképernyő



WIFI & Okos  
alkalmazás

## JELLEMZŐK

### Telepítési típus

Teljesen integrált vagy pult alatti

### Palack kapacitás

25

### Nyitás típusa

Push-to-open / Fogantyú

### Zsanér típusok

Lágyan záródó Hettich zsanér / Hagyományos (Pivot)

### Kijelző típus

TFT érintőképernyő

### Használati utasítások

Alkalmas pezsgősüvegek tárolására

### Telepítési követelmények

Integrált szellőztető rendszer

### Polc

Teleszkópos fa polcok

### Alacsony rezgés

Igen

### Belső világítás

Többszínű LED világítás (fehér, borostyánsárga, kék)

### WIFI & Okos alkalmazás

Igen

## TELJESÍTMÉNY

### Hűtési zónák

2

### Hűtési tartományok

5-10°C // 10-18°C

### Fűtőelem

Igen

### Energiaosztály

F

### Energiafogyasztás

101 kWh/év

### Névleges teljesítmény

220-240V, 50Hz, 0,6A

### Termék méretei (Ma x Sz x Mé) mm-ben

595x590x563 / 595x590x550

### Csomagolási méretek (Ma x Sz x Mé) mm-ben

645x650x660

### Zajszint

36 dB

### Hűtési típus

Inverteres kompresszoros hűtés ventilátoros légkeringetéssel

### Üvegajtó

2 rétegű UV-védett üveg + Low-E, megfordítható

# NOBLE-32.TO

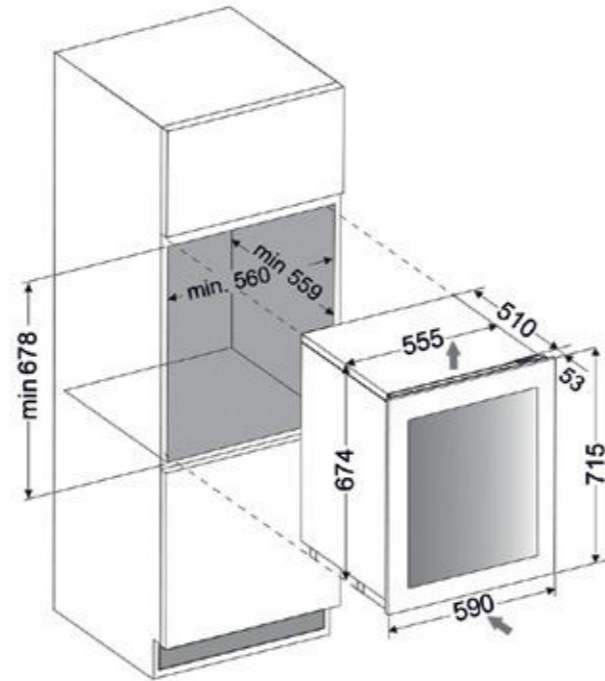


Fekete Üveg DVN-32.85DB.TO EAN: 5999558436417  
 Technikai ajtó DVN-32.85DOP.TO EAN: 5999558436414

Ovass be, hogy  
többet megtudj:



715  
563  
590



# PRIME-32

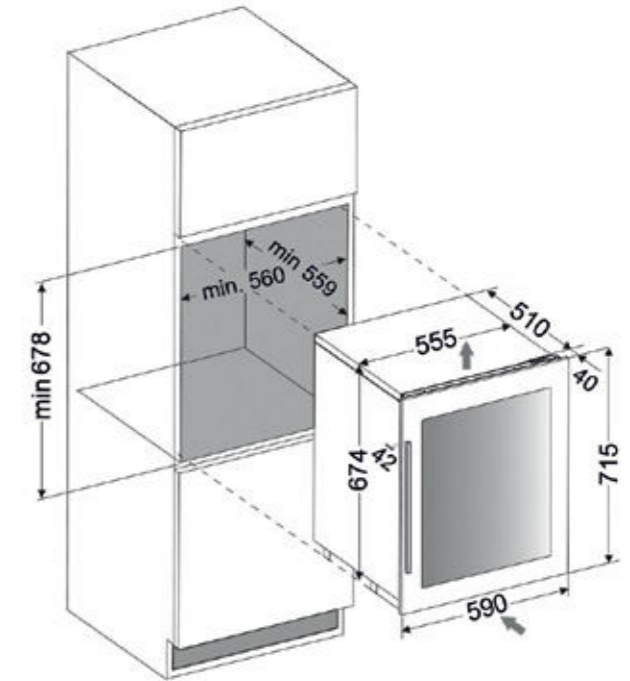


Fekete Üveg DVP-32.85DB EAN: 5999558436537

Ovass be, hogy  
többet megtudj:



715  
550  
590



2

Hűtési zóna



32



36 dB



5-10°C  
10-18°C

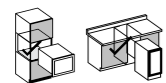
Ajtó opciók



Fekete üveg



Technikai ajtó



Teljesen integrált vagy pult alatti



UV fény védelem



Teleszkópos fa polcok



Pezsgő & prosecco



Többszínű LED világítás



Integrált szellőzés



TFT érintőképernyő



WIFI & Okos alkalmazás

## JELLEMZŐK

### Telepítési típus

Teljesen integrált vagy pult alatti

### Palack kapacitás

32

### Nyitás típusa

Push-to-open / Fogantyú

### Zsanér típusok

Lágyan záródó Hettich zsanér / Hagyományos (Pivot)

### Kijelző típus

TFT érintőképernyő

### Használati utasítások

Alkalmas pezsgősüvegek tárolására

### Telepítési követelmények

Integrált szellőztető rendszer

### Polc

Teleszkópos fa polcok

### Alacsony rezgés

Igen

### Belső világítás

Többszínű LED világítás (fehér, borostyánsárga, kék)

### WIFI & Okos alkalmazás

Igen

## TELJESÍTMÉNY

### Hűtési zónák

2

### Hűtési tartományok

5-10°C // 10-18°C

### Fűtőelem

Igen

### Energiaosztály

F

### Energiafogyasztás

103 kWh/év

### Névleges teljesítmény

220-240V, 50Hz, 0,6A

### Termék méretei (Ma x Sz x Mé) mm-ben

715x590x563 / 715x590x550

### Csomagolási méretek (Ma x Sz x Mé) mm-ben

765x650x660

### Zajszint

36 dB

### Hűtési típus

Inverteres kompresszoros hűtés ventilátoros légkeringetéssel

### Üvegajtó

2 rétegű UV-védett üveg + Low-E, megfordítható

# NOBLE-44.TO



Fekete Üveg DVN-44.120DB.TO EAN: 5999558435356

Ovass be, hogy  
többet megtudj:

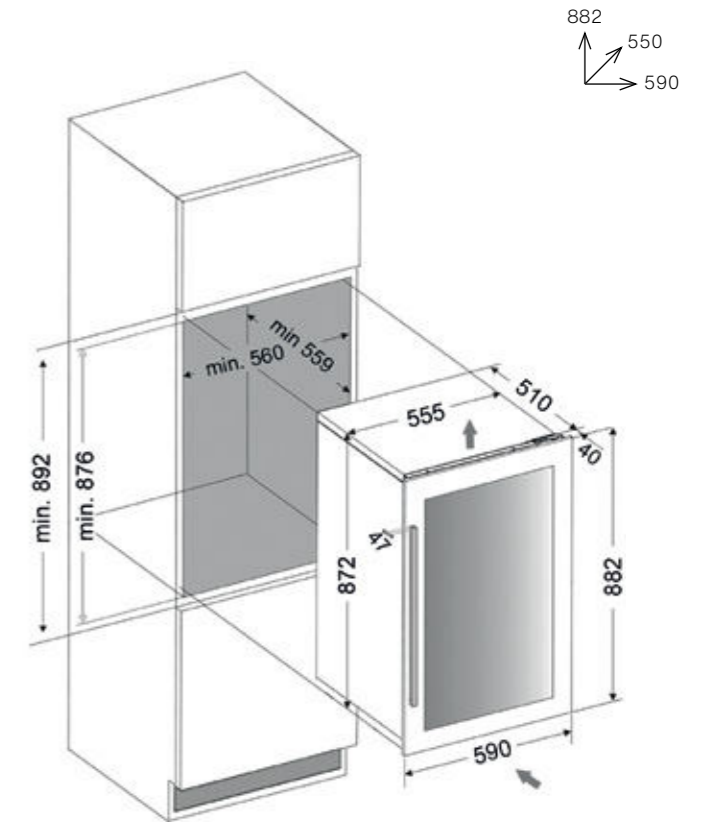
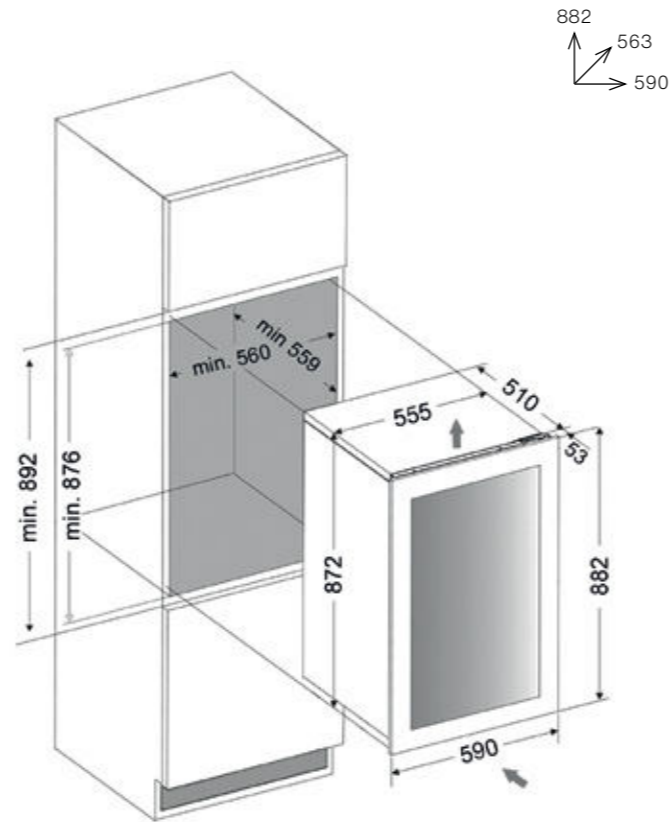


# PRIME-44



Fekete Üveg DVP-44.120DB EAN: 5999558435486

Ovass be, hogy  
többet megtudj:



2

Hűtési  
zóna



44



36 dB

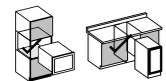


5-10°C  
10-18°C

Ajtó opciók



Fekete üveg



Teljesen integrált  
vagy pult alatti



UV fény  
védelem



Teleszkópos  
fa polcok



Pezsgő  
& prosecco



Többszínű  
LED világítás



Integrált  
szellőzés



TFT  
érintőképernyő



WIFI & Okos  
alkalmazás

## JELLEMZŐK

### Telepítési típus

Teljesen integrált vagy pult alatti

### Palack kapacitás

44

### Nyitás típusa

Push-to-open / Fogantyú

### Zsanér típusok

Lágyan záródó Hettich zsanér / Hagyományos (Pivot)

### Kijelző típus

TFT érintőképernyő

### Használati utasítások

Alkalmas pezsgősüvegek tárolására

### Telepítési követelmények

Integrált szellőztető rendszer

### Polc

Teleszkópos fa polcok

### Alacsony rezgés

Igen

### Belső világítás

Többszínű LED világítás (fehér, borostyánsárga, kék)

### WIFI & Okos alkalmazás

Igen

## TELJESÍTMÉNY

### Hűtési zónák

2

### Hűtési tartományok

5-10°C // 10-18°C

### Fűtőelem

Igen

### Energiaosztály

F

### Energiafogyasztás

106 kWh/év

### Névleges teljesítmény

220-240V, 50Hz, 0,6A

### Termék méretei (Ma x Sz x Mé) mm-ben

882x590x563 / 882x590x550

### Csomagolási méretek (Ma x Sz x Mé) mm-ben

930x650x660

### Zajszint

36 dB

### Hűtési típus

Inverteres kompresszoros hűtés ventilátoros légkeringetéssel

### Üvegajtó

2 rétegű UV-védett üveg + Low-E, megfordítható

NOBLE-56.TO

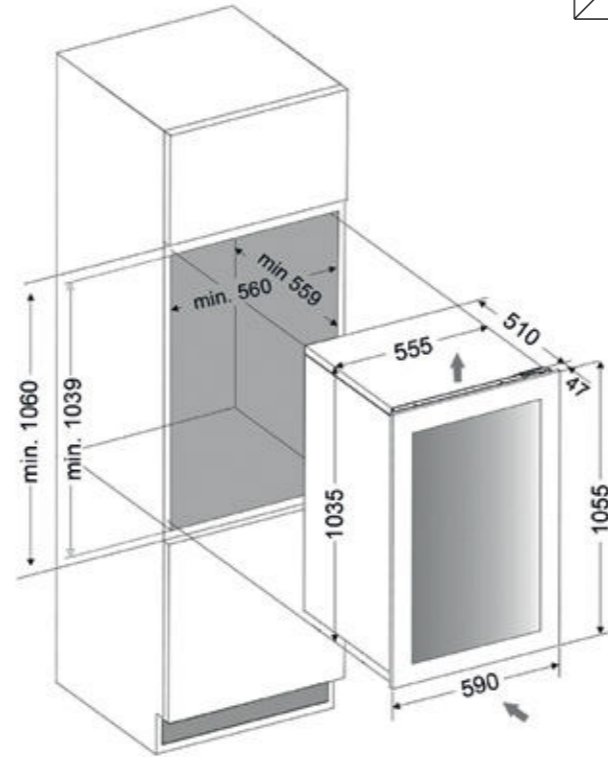


Fekete Üveg DVN-56.146DB.TO EAN: 5999558436599

Olvass be, hogy  
többet megtudj.



1055  
557  
590



2

Hűtési  
zóna



56



36 dB



5-10°C  
10-18°C

Ajtó opciók



Fekete üveg



Integrált



UV fény  
védelem



Teleszkópos  
fa polcok



Pezsgő  
& prosecco



Többszínű  
LED világítás



Integrált  
szellőzés



TFT  
érintőképernyő



WIFI & Okos  
alkalmazás

#### JELLEMZŐK

Telepítési típus

Teljesen integrált

Palack kapacitás

56

Nyitás típusa

Push-to-open

Zsanér típusok

Lágyan záródó Hettich zsanér

Kijelző típus

TFT érintőképernyő

Használati utasítások

Alkalmas pezsgősüvegek tárolására

Telepítési követelmények

Integrált szellőztető rendszer

Polc

Teleszkópos fa polcok

Alacsony rezgés

Igen

Belső világítás

Többszínű LED világítás (fehér, borostyánsárga, kék)

WIFI & Okos alkalmazás

Igen

#### TELJESÍTMÉNY

Hűtési zónák

2

Hűtési tartományok

5-10°C // 10-18°C

Fűtőelem

Igen

Energiaosztály

F

Energiafogyasztás

106 kWh/év

Névleges teljesítmény

220-240V, 50Hz, 0,6A

Termék méretei (Ma x Sz x Mé) mm-ben

1055x590x557

Csomagolási méretek (Ma x Sz x Mé) mm-ben

1100x650x660

Zajszint

36 dB

Hűtési típus

Inverteres kompresszoros hűtés ventilátoros légkeringetéssel

Üvegajtó

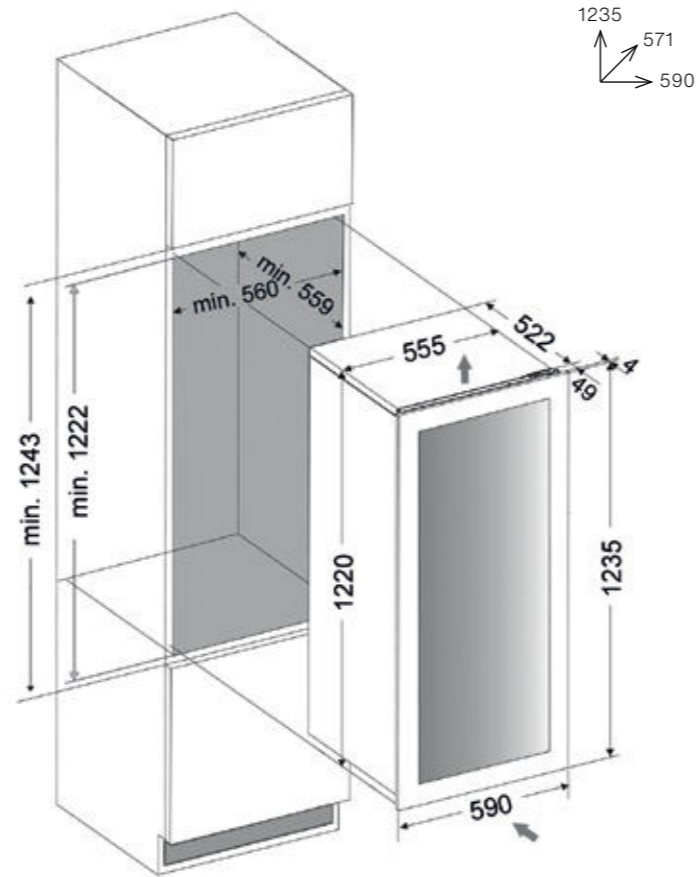
2 rétegű UV-védett üveg + Low-E, megfordítható

# NOBLE-70.TO



Fekete Üveg DVN-70.185DB.TO EAN: 5999558435592

Ovass be, hogy  
többet megtudj:



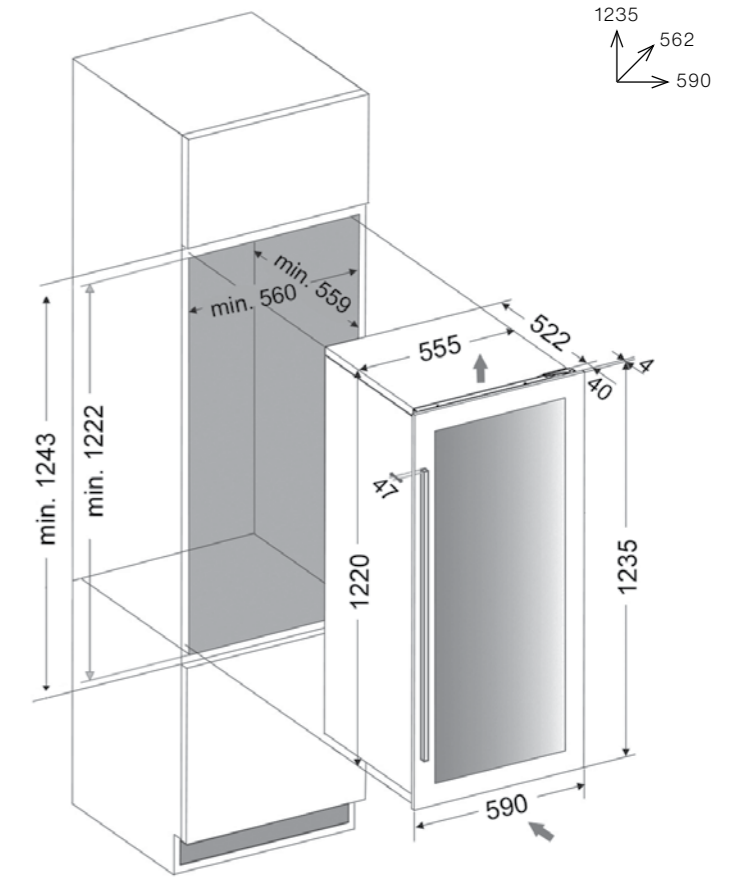
1235  
571  
590

# PRIME-70



Fekete Üveg DVP-70.185DB EAN: 5999558435622

Ovass be, hogy  
többet megtudj:



1235  
562  
590

2

Hűtési  
zóna



70



36 dB



5-10°C  
10-18°C

Ajtó opciók



Fekete üveg



Integrált



UV fény  
védelem



Teleszkópos  
fa polcok



Pezsgő  
& prosecco



Többszínű  
LED világítás



Integrált  
szellőzés



TFT  
érintőképernyő



WIFI & Okos  
alkalmazás

JELLEMZŐK	TELJESÍTMÉNY
<b>Telepítési típus</b> Teljesen integrált	<b>Hűtési zónák</b> 2
<b>Palack kapacitás</b> 70	<b>Hűtési tartományok</b> 5-10°C // 10-18°C
<b>Nyitás típusa</b> Push-to-open / Fogantyú	<b>Fűtőelem</b> Igen
<b>Zsanér típusok</b> Lágyan záródó Hettich zsanér / Hagyományos (Pivot)	<b>Energiaosztály</b> F
<b>Kijelző típus</b> TFT érintőképernyő	<b>Energiafogyasztás</b> 112 kWh/év
<b>Használati utasítások</b> Alkalmas pezsgősüvegek tárolására	<b>Névleges teljesítmény</b> 220-240V, 50Hz, 0,75A
<b>Telepítési követelmények</b> Integrált szellőztető rendszer	<b>Termék méretei (Ma x Sz x Mé) mm-ben</b> 1235x590x571 / 1235x590x562
<b>Polc</b> Teleszkópos fa polcok & display polc	<b>Csomagolási méretek (Ma x Sz x Mé) mm-ben</b> 1275x650x660
<b>Alacsony rezgés</b> Igen	<b>Zajszint</b> 36 dB
<b>Belső világítás</b> Többszínű LED világítás (fehér, borostyánsárga, kék)	<b>Hűtési típus</b> Inverteres kompresszoros hűtés ventilátoros légkeringetéssel
<b>WIFI &amp; Okos alkalmazás</b> Igen	<b>Üvegajtó</b> 2 rétegű UV-védett üveg + Low-E, megfordítható

# NOBLE-72.TO

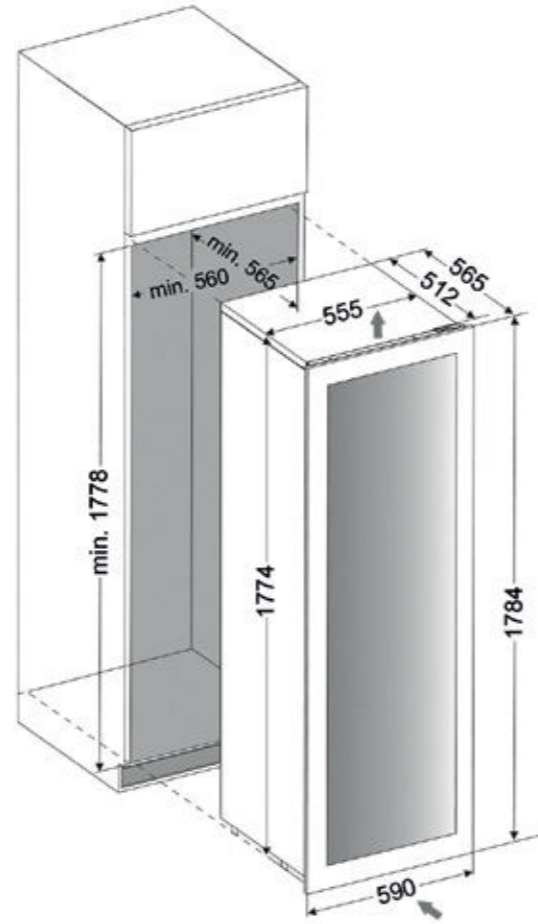


Fekete Üveg DVN-72.291DB.TO EAN: 5999558436544

Ovass be, hogy  
többet megtudj.



1784  
565  
590



2

Hűtési zóna



72



40 dB



5-10°C  
10-18°C

Ajtó opciók



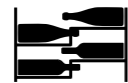
Fekete üveg



Integrált



UV fény védelem



Teleszkópos fém bemutató polc



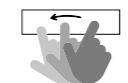
Pezsgő & prosecco



Többszínű LED világítás



Integrált szellőzés



TFT érintőképernyő



WIFI & Okos alkalmazás

## JELLEMZŐK

Telepítési típus

Teljesen integrált

Palack kapacitás

72

Nyitás típusa

Push-to-open

Zsanér típusok

Lágyan záródó Hettich zsanér

Kijelző típus

TFT érintőképernyő

Használati utasítások

Alkalmos pezsgősüvegek tárolására

Telepítési követelmények

Integrált szellőztető rendszer

Polc

Teleszkópos fém bemutató polc

Alacsony rezgés

Igen

Belső világítás

Többszínű LED világítás (fehér, borostyánsárga, kék)

WIFI & Okos alkalmazás

Igen

## TELJESÍTMÉNY

Hűtési zónák

2

Hűtési tartományok

5-10°C // 10-18°C

Fűtőelem

Igen

Energiaosztály

G

Energiafogyasztás

168 kWh/év

Névleges teljesítmény

220-240V, 50Hz, 0,75A

Termék méretei (Ma x Sz x Mé) mm-ben

1784x590x565

Csomagolási méretek (Ma x Sz x Mé) mm-ben

1835x650x660

Zajszint

40 dB

Hűtési típus

Inverteres kompresszoros hűtés ventilátoros légkeringetéssel

Üvegajtó

2 rétegű UV-védett üveg + Low-E, megfordítható

# NOBLE-109.TO

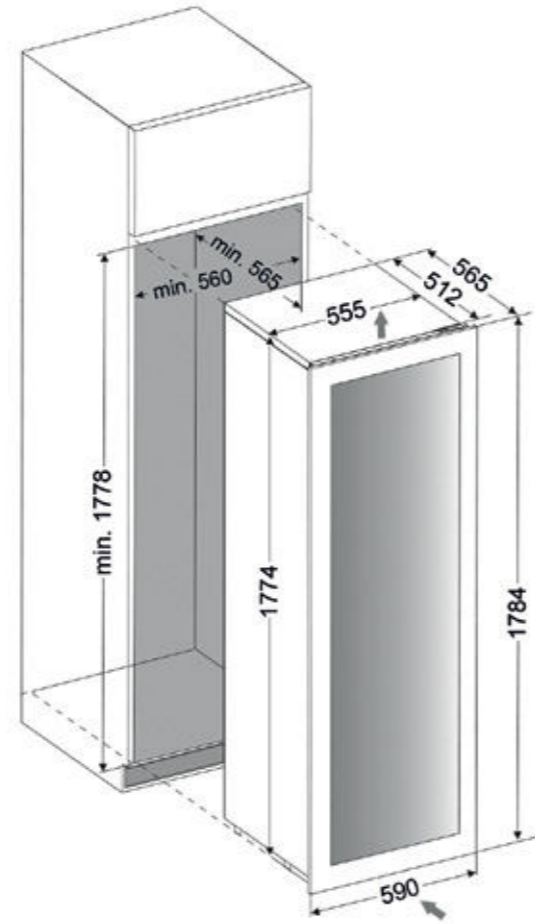


Fekete Üveg DVN-109.291DB.TO EAN: 5999558436421  
 Technikai ajtó DVN-109.291DOP.TO EAN: 5999558436438

Olvass be, hogy  
többet megtudj.



1784  
565  
590



2

Hűtési zóna



109



40 dB



5-10°C  
10-18°C

Ajtó opciók



Fekete üveg



Technikai ajtó



Integrált



UV fény védelem



Teleszkópos fa polcok



Pezsgő & prosecco



Többszínű LED világítás



Integrált szellőzés



TFT érintőképernyő



WIFI & Okos alkalmazás

## JELLEMZŐK

Telepítési típus

Teljesen integrált

Palack kapacitás

109

Nyitás típusa

Push-to-open

Zsanér típusok

Lágyan záródó Hettich zsanér

Kijelző típus

TFT érintőképernyő

Használati utasítások

Alkalmas pezsgősüvegek tárolására

Telepítési követelmények

Integrált szellőztető rendszer

Polc

Teleszkópos fa polcok & display polc

Alacsony rezgés

Igen

Belső világítás

Többszínű LED világítás (fehér, borostyánsárga, kék)

WIFI & Okos alkalmazás

Igen

## TELJESÍTMÉNY

Hűtési zónák

2

Hűtési tartományok

5-10°C // 10-18°C

Fűtőelem

Igen

Energiaosztály

G

Energiafogyasztás

168 kWh/év

Névleges teljesítmény

220-240V, 50Hz, 0,75A

Termék méretei (Ma x Sz x Mé) mm-ben

1784x590x565

Csomagolási méretek (Ma x Sz x Mé) mm-ben

1835x650x660

Zajszint

40 dB

Hűtési típus

Inverteres kompresszoros hűtés ventilátoros légkeringetéssel

Üvegajtó

2 rétegű UV-védett üveg + Low-E, megfordítható

**HORIZON & SPIRIT**  
**EVERYDAY LUXURY**

HORIZON  
SPIRIT

**HORIZON**

DVH-19.TO  
DVH-25.TO  
DVH-44.TO  
DVH-70.TO

**SPIRIT**

DVS-19  
DVS-25  
DVS-44  
DVS-70

HORIZON  
SPIRIT



## HORIZON



A Horizon család azoknak szól, akik a letisztult formavilágot, a halk működést és a modern, fogantyú nélküli megjelenést keresik – mindezt kompromisszumok nélkül. A nyomásra nyíló kialakításával a Horizon letisztult megjelenést biztosít, amely könnyedén illeszkedik a kortárs konyhabútorokhoz. Az informatív LCD érintőképernyő modern karaktert kölcsönöz a készüléknek, miközben letisztult, intuitív irányítást biztosít a mindennapi használatához. A letisztult formavilág mellett a Horizon a mindennapok kényelmét helyezi előtérbe: teleszkópos fa polcai, megbízható hűtésteljesítménye és a WiFi-n keresztül vezérelhető applikáció gondoskodik róla, hogy minden funkció egy mozdulattal elérhető legyen. A Horizon egyedi, integrált szellőzésével emelkedik ki: innovatív kialakítása diszkrétén, mégis hatékonyan vezeti a légáramot a készüléken keresztül, így biztosítva a letisztult megjelenést és az optimális működést. Ez az átgondolt mérműki megoldás lehetővé teszi, hogy a készülék szellőzés kialakítása nélkül simuljon bele a bútorokba. Ennek köszönhetően a tervezők és a lakástulajdonosok megőrizhetik a modern belső terek tiszta, egységes megjelenését. Azok számára, akik a visszafogott luxust és a könnyed praktikusságot keresik, a Horizon nyugodt, modern jelenlétével emeli a mindennapok élményét.

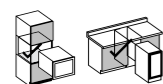
A specifikációk, tulajdonságok és elérhetőség gyártásonként változhatnak. A bemutatott modellek némelyike tartalmazhatja a legújabb tervezési vagy technikai újításokat, amelyek a korábbi verziókban még nem találhatóak meg. A következő oldalakon feltüntetett műszaki és design részletek egyeztetése szükséges a megrendelés előtt.

- LCD érintőképernyő
- WiFi + Okos alkalmazás
- Integrált szellőztető rendszer
- Teleszkópos fa polcok
- Többszínű LED világítás
  - Demó és Eco mód
- Szabályozható fényerő
- Fekete üveg, inox és RAL ajtófelület

## SPIRIT



A Spirit család az integrált bortárolást meleg, érzékelhető élménnyé formálja. A fogantyús ajtónyitás tradicionális élményt kínál azoknak, akik a klasszikus megoldásokat részesítik előnyben, miközben továbbra is értékeli a modern dizájn letisztultságát. A Spirit világos, felhasználóbarát funkcionalitást kínál LCD-kijelzős vezérlésével, teleszkópos fa polcaival és WiFi-kompatibilis Smart App irányításával – így a kényelem, az egyszerű hozzáférés és a precíz működés minden nap adott. A Spirit egyik legnagyobb előnye az integrált szellőzés, amelyet úgy terveztek, hogy biztosítsa az optimális légáramlást, miközben a hűtő kényelmesen és esztétikusan illeszkedik a beépített szekrényekbe. Ez az okosan megtervezett kialakítás feleslegessé teszi a külön szellőzőnyílások létrehozását, így a készülék egyszerűen beépíthető, miközben megőrzi jellegzetes, igényesen kidolgozott karakterét. A Spirit azok számára készült, akik a megbízhatóságot, a praktikusságot és egy jól megtervezett készülék megnyugtató jelenlétét keresik – miközben egy csipetnyi mindennapi kifinomultságot visznek a konyhába.



Teljesen integrált vagy pult alatti



UV fény védelem



Teleszkópos fa polcok



Pezsgő & prosecco



Többszínű LED világítás



Integrált szellőzés



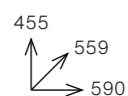
LCD érintőképernyő



WiFi & Okos alkalmazás

### 1 ZÓNA

100 kWh/év F

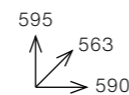


45 CM MAGAS

44-45. oldal

### 2 ZÓNA

101 kWh/év F

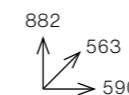


60 CM MAGAS

46-47. oldal

### 2 ZÓNA

106 kWh/év F

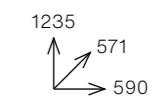


88 CM MAGAS

48-49. oldal

### 2 ZÓNA

112 kWh/év F



123 CM MAGAS

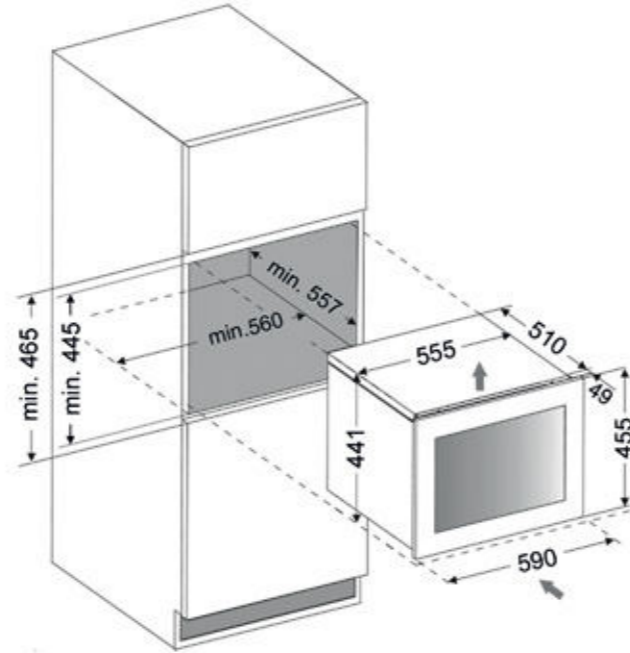
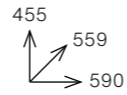
50-51. oldal

# HORIZON-19.TO



**Fekete Üveg** DVH-19.50B.TO EAN: 5999558435363  
**Inox** DVH-19.50SS.TO EAN: 5999558435370  
**Matt Fekete** DVH-19.50MB.TO EAN: 5999558436070  
**RAL Szín** DVH-19.50C.TO EAN: 5999558436117

Olvass be, hogy  
többet megtudj:

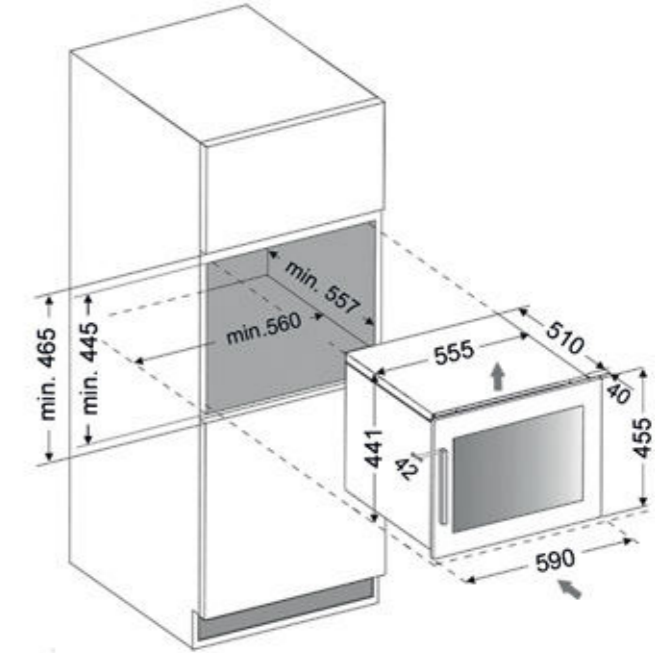
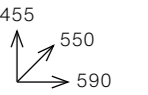


# SPIRIT-19



**Fekete Üveg** DVS-19.50B EAN: 5999558435493  
**Inox** DVS-19.50SS EAN: 5999558435509  
**Matt Fekete** DVS-19.50MB EAN: 5999558435998  
**RAL Szín** DVS-19.50C EAN: 5999558436032

Olvass be, hogy  
többet megtudj:



HORIZON  
SPIRIT

HORIZON  
SPIRIT

1

Hűtési zóna



19



37 dB



5-18°C

Ajtó opciók



Fekete üveg



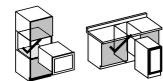
Inox



Matt Fekete



RAL



Teljesen integrált vagy pult alatti



UV fény védelem



Teleszkópos fa polcok



Pezsgő & prosecco



Többszínű LED világítás



Integrált szellőzés



LCD érintőképernyő



WIFI & Okos alkalmazás

JELLEMZŐK	TELJESÍTMÉNY
<b>Telepítési típus</b> Teljesen integrált vagy pult alatti	<b>Hűtési zónák</b> 1
<b>Palack kapacitás</b> 19	<b>Hűtési tartományok</b> 5-18°C
<b>Nyitási típusa</b> Push-to-open / Fogantyú	<b>Fűtőelem</b> Nem
<b>Zsanér típusok</b> Lágyan záródó Hettich zsanér / Hagyományos (Pivot)	<b>Energiaosztály</b> F
<b>Kijelző típus</b> LCD érintőképernyő	<b>Energiafogyasztás</b> 100 kWh/év
<b>Használati utasítások</b> Alkalmas pezsgősüvegek tárolására	<b>Névleges teljesítmény</b> 220-240V, 50Hz, 0,5A
<b>Telepítési követelmények</b> Integrált szellőztető rendszer	<b>Termék méretei (Ma x Sz x Mé) mm-ben</b> 455x590x559 / 455x590x550
<b>Polc</b> Teleszkópos fa polcok	<b>Csomagolási méretek (Ma x Sz x Mé) mm-ben</b> 500x660x650
<b>Alacsony rezgés</b> Igen	<b>Zajszint</b> 37 dB
<b>Belső világítás</b> Többszínű LED világítás (fehér, borostyánsárga, kék)	<b>Hűtési típus</b> Kompresszoros hűtés ventilátoros légkeringetéssel
<b>WIFI &amp; Okos alkalmazás</b> Igen	<b>Üvegajtó</b> 2 rétegű UV-védett üveg + Low-E, megfordítható

# HORIZON-25.TO

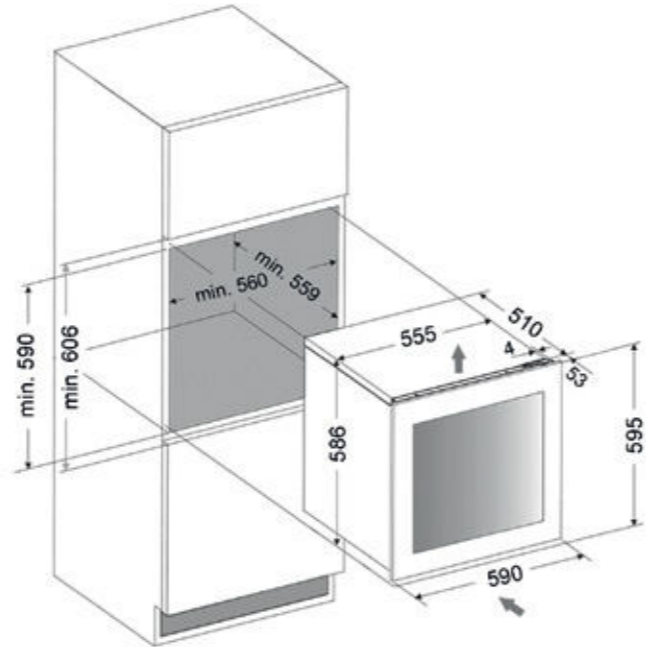


**Fekete Üveg** DVH-25.65DB.TO EAN: 5999558435387  
**Inox** DVH-25.65DSS.TO EAN: 5999558435394  
**Matt Fekete** DVH-25.65DMB.TO EAN: 5999558436087  
**RAL Szín** DVH-25.65DC.TO EAN: 5999558436124

Olvass be, hogy  
többet megtudj:



595  
563  
590



# SPIRIT-25

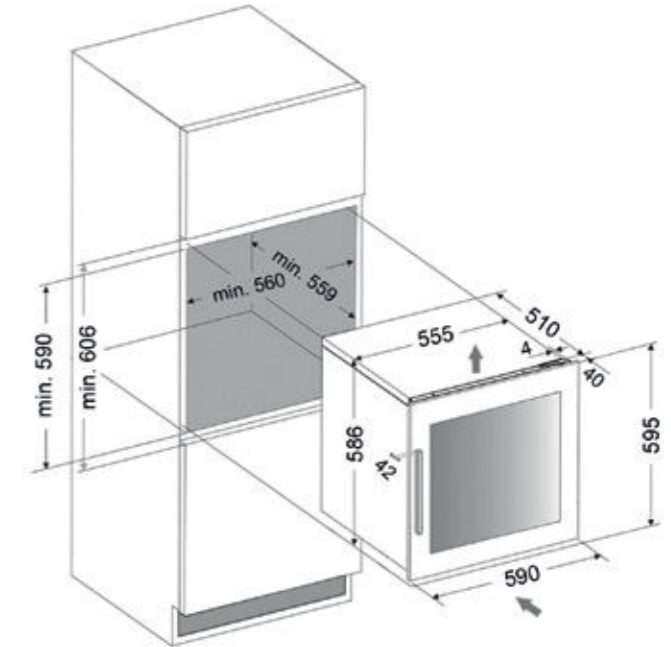


**Fekete Üveg** DVS-25.65DB EAN: 5999558435516  
**Inox** DVS-25.65DSS EAN: 5999558435523  
**Matt Fekete** DVS-25.65DMB EAN: 5999558436001  
**RAL Szín** DVS-25.65DC EAN: 5999558436049

Olvass be, hogy  
többet megtudj:



595  
550  
590



HORIZON  
SPIRIT

HORIZON  
SPIRIT

2

Hűtési zóna



25



36 dB



5-10°C  
10-18°C

Ajtó opciók



Fekete üveg



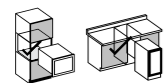
Inox



Matt Fekete



RAL



Teljesen integrált vagy pult alatti



UV fény védelem



Teleszkópos fa polcok



Pezsgő & prosecco



Többszínű LED világítás



Integrált szellőzés



LCD érintőképernyő



WIFI & Okos alkalmazás

JELLEMZŐK	TELJESÍTMÉNY
<b>Telepítési típus</b> Teljesen integrált vagy pult alatti	<b>Hűtési zónák</b> 2
<b>Palack kapacitás</b> 25	<b>Hűtési tartományok</b> 5-10°C // 10-18°C
<b>Nyitási típusa</b> Push-to-open / Fogantyú	<b>Fűtőelem</b> Igen
<b>Zsanér típusok</b> Lágyan záródó Hettich zsanér / Hagyományos (Pivot)	<b>Energiaosztály</b> F
<b>Kijelző típus</b> LCD érintőképernyő	<b>Energiafogyasztás</b> 101 kWh/év
<b>Használati utasítások</b> Alkalmas pezsgősüvegek tárolására	<b>Névleges teljesítmény</b> 220-240V, 50Hz, 0,6A
<b>Telepítési követelmények</b> Integrált szellőztető rendszer	<b>Termék méretei (Ma x Sz x Mé) mm-ben</b> 595x590x563 / 595x590x550
<b>Polc</b> Teleszkópos fa polcok	<b>Csomagolási méretek (Ma x Sz x Mé) mm-ben</b> 645x650x660
<b>Alacsony rezgés</b> Igen	<b>Zajszint</b> 36 dB
<b>Belső világítás</b> Többszínű LED világítás (fehér, borostyánsárga, kék)	<b>Hűtési típus</b> Inverteres kompresszoros hűtés ventilátoros légkeringetéssel
<b>WIFI &amp; Okos alkalmazás</b> Igen	<b>Üvegajtó</b> 2 rétegű UV-védett üveg + Low-E, megfordítható

# HORIZON-44.TO

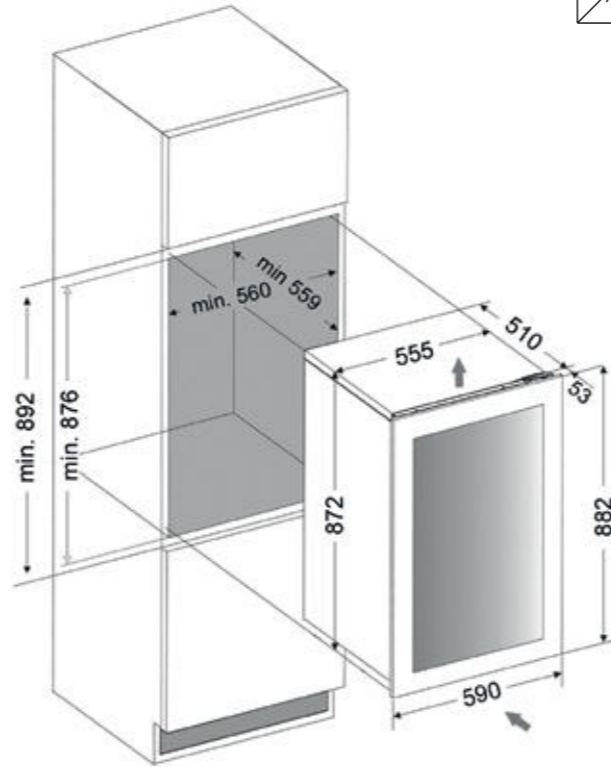


**Fekete Üveg** DVH-44.120DB.TO EAN: 5999558435400  
**Inox** DVH-44.120DSS.TO EAN: 5999558435417  
**Matt Fekete** DVH-44.120DMB.TO EAN: 5999558436094  
**RAL Szín** DVH-44.120DC.TO EAN: 5999558436131

Olvass be, hogy  
többet megtudj:



882  
563  
590



HORIZON  
SPIRIT

# SPIRIT-44

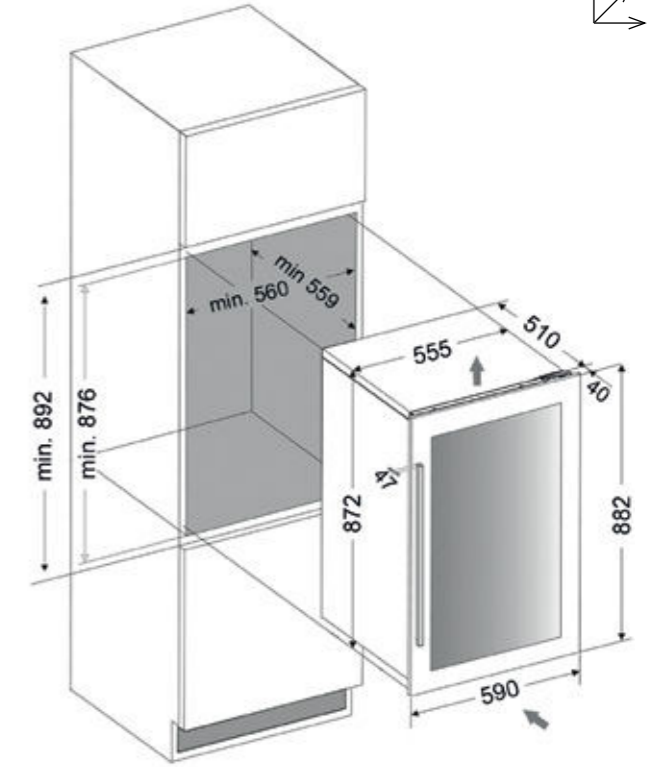


**Fekete Üveg** DVS-44.120DB EAN: 5999558435530  
**Inox** DVS-44.120DSS EAN: 5999558435547  
**Matt Fekete** DVS-44.120DMB EAN: 5999558436018  
**RAL Szín** DVS-44.120DC EAN: 5999558436056

Olvass be, hogy  
többet megtudj:



882  
550  
590



HORIZON  
SPIRIT

2

Hűtési  
zóna



44



36 dB



5-10°C  
10-18°C

Ajtó opciók



Fekete üveg



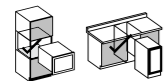
Inox



Matt Fekete



RAL



Teljesen integrált  
vagy pult alatti



UV fény  
védelem



Teleszkópos  
fa polcok



Pezsgő  
& prosecco



Többszínű  
LED világítás



Integrált  
szellőzés



LCD  
érintőképernyő



WIFI & Okos  
alkalmazás

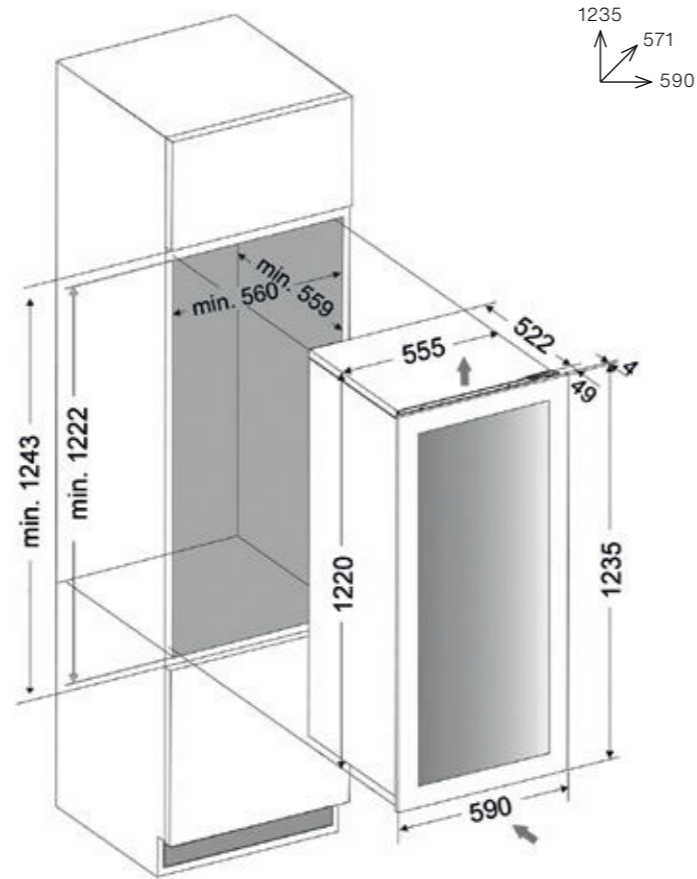
JELLEMZŐK	TELJESÍTMÉNY
<b>Telepítési típus</b> Teljesen integrált vagy pult alatti	<b>Hűtési zónák</b> 2
<b>Palack kapacitás</b> 44	<b>Hűtési tartományok</b> 5-10°C // 10-18°C
<b>Nyitás típusa</b> Push-to-open / Fogantyú	<b>Fűtőelem</b> Igen
<b>Zsanér típusok</b> Lágyan záródó Hettich zsanér / Hagyományos (Pivot)	<b>Energiaosztály</b> F
<b>Kijelző típus</b> LCD érintőképernyő	<b>Energiafogyasztás</b> 106 kWh/év
<b>Használati utasítások</b> Alkalmas pezsgősüvegek tárolására	<b>Névleges teljesítmény</b> 220-240V, 50Hz, 0,6A
<b>Telepítési követelmények</b> Integrált szellőztető rendszer	<b>Termék méretei (Ma x Sz x Mé) mm-ben</b> 882x590x563 / 882x590x550
<b>Polc</b> Teleszkópos fa polcok	<b>Csomagolási méretek (Ma x Sz x Mé) mm-ben</b> 930x650x660
<b>Alacsony rezgés</b> Igen	<b>Zajszint</b> 36 dB
<b>Belső világítás</b> Többszínű LED világítás (fehér, borostyánsárga, kék)	<b>Hűtési típus</b> Inverteres kompresszoros hűtés ventilátoros légkeringetéssel
<b>WIFI &amp; Okos alkalmazás</b> Igen	<b>Üvegajtó</b> 2 rétegű UV-védett üveg + Low-E, megfordítható

# HORIZON-70.TO



**Fekete Üveg** DVH-70.185DB.TO EAN: 5999558435608  
**Inox** DVH-70.185DSS.TO EAN: 5999558435615  
**Matt Fekete** DVH-70.185DMB.TO EAN: 5999558436100  
**RAL Szín** DVH-70.185DC.TO EAN: 5999558436148

Olvass be, hogy  
többet megtudj:

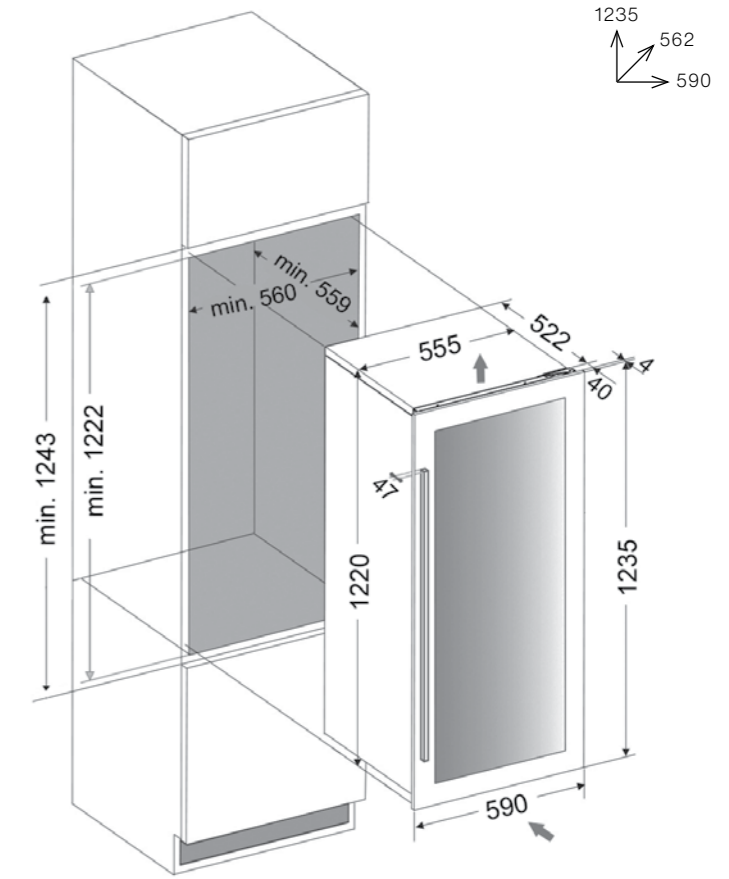


# SPIRIT-70



**Fekete üveg** DVS-70.185DB EAN: 5999558435639  
**Inox** DVS-70.185DSS EAN: 5999558435646  
**Matt Fekete** DVS-70.185DMB EAN: 5999558436025  
**RAL Szín** DVS-70.185DC EAN: 5999558436063

Olvass be, hogy  
többet megtudj:



2

Hűtési zóna



70



36 dB



5-10°C  
10-18°C

Ajtó opciók



Fekete üveg



Inox



Matt Fekete



RAL



Integrált



UV fény védelem



Teleszkópos fa polcok



Pezsgő & prosecco



Többszínű LED világítás



Integrált szellőzés



LCD érintőképernyő



WiFi & Okos alkalmazás

JELLEMZŐK	TELJESÍTMÉNY
<b>Telepítési típus</b> Teljesen integrált	<b>Hűtési zónák</b> 2
<b>Palack kapacitás</b> 70	<b>Hűtési tartományok</b> 5-10°C // 10-18°C
<b>Nyitás típusa</b> Push-to-open / Fogantyú	<b>Fűtőelem</b> Igen
<b>Zsanér típusok</b> Lágyan záródó Hettich zsanér / Hagyományos (Pivot)	<b>Energiaosztály</b> F
<b>Kijelző típus</b> LCD érintőképernyő	<b>Energiafogyasztás</b> 112 kWh/év
<b>Használati utasítások</b> Alkalmas pezsgősüvegek tárolására	<b>Névleges teljesítmény</b> 220-240V, 50Hz, 0,75A
<b>Telepítési követelmények</b> Integrált szellőztető rendszer	<b>Termék méretei (Ma x Sz x Mé) mm-ben</b> 1235x590x571 / 1235x590x562
<b>Polc</b> Teleszkópos fa polcok	<b>Csomagolási méretek (Ma x Sz x Mé) mm-ben</b> 1275x650x660
<b>Alacsony rezgés</b> Igen	<b>Zajszint</b> 36 dB
<b>Belső világítás</b> Többszínű LED világítás (fehér, borostyánsárga, kék)	<b>Hűtési típus</b> Inverteres kompresszoros hűtés ventilátoros légkeringetéssel
<b>WiFi &amp; Okos alkalmazás</b> Igen	<b>Üvegajtó</b> 2 rétegű UV-védett üveg + Low-E, megfordítható

**BALANCE & JOY**  
**BEAUTY IN HARMONY**

BALANCE  
JOY



**BALANCE**

- DXB-24.TO
- DXB-26.TO
- DXB-42.TO
- DXB-65.TO

**JOY**

- DXJ-24
- DXJ-26
- DXJ-42
- DXJ-65
- DX-89

BALANCE  
JOY



## BALANCE



A Balance család megtestesíti azt a hitet, hogy a valódi dizájnereje nem a feltűnésben, hanem a csendes kifinomultságban rejlik. A Balance érintésre nyíló technológiával és fogantyú nélküli megjelenésével finom minimalizmust hoz bármely konyhai környezetbe. Kialakítása tiszta, harmonikus megjelenést teremt, miközben a LED-kijelző egyszerű és intuitív irányítást biztosít a borhűtő felett. A teleszkópos fa polcok könnyedén siklanak, így a palackok mindig rendezetten, stabilan és könnyen elérhetően várják a következő alkalmat. A Balance termékcsalád olyan borkedvelők számára készült, akik a minőséget, a könnyű kezelhetőséget és a megfizethetőséget keresik. Ez a család kifinomult tárolási élményt nyújt, anélkül hogy feláldozná a megjelenést. A stabil teljesítmény, a diskkrét világítás és a zökkenőmentes beépíthetőség kombinációja teszi a Balance-t ideális társává a modern otthonok számára.

## JOY



A Joy család barátságos, kézzelfogható megközelítést kínál a bortároláshoz. A fogantyús ajtónyitás megnyugtató, ismerős mozdulatot kínál – tökéletes azoknak, akik értékelik a kézzel fogható fogantyú hagyományos érzetét, miközben a megjelenés továbbra is tiszta és modern marad. A LED-kijelző egyszerűvé teszi a beállításokat, a teleszkópos fa polcok pedig könnyű és biztonságos hozzáférést nyújtanak minden palackhoz. A változtatható belső világítás meleg fényt ad, így a palackok visszafogott eleganciával mutathatók be. A Joy azok számára készült, akik értékelik a praktikusságot, a megbízhatóságot és a klasszikus megjelenés nyújtotta kényelmet. Harmóniát hoz a mindennapokba, és elérhető módot kínál arra, hogy bármely beépített konyhai térben elegáns bortárolást élvezhessünk.

A specifikációk, tulajdonságok és elérhetőség gyártásonként változhatnak. A bemutatott modellek némelyike tartalmazhatja a legújabb tervezési vagy technikai újításokat, amelyek a korábbi verziókban még nem találhatóak meg. A következő oldalakon feltüntetett műszaki és design részletek egyeztetése szükséges a megrendelés előtt.

- LED érintőképernyő
- Teleszkópos fa polcok
- Többszínű LED világítás



Integrált



UV fény védelem



Teleszkópos fa polcok



Pezsgő & prosecco



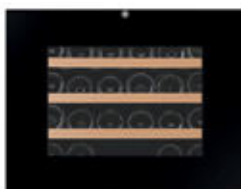
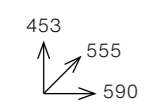
Többszínű LED világítás



LED érintőképernyő

### 1 ZÓNA

118 kWh/év G

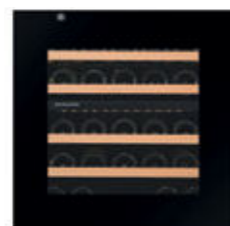
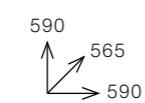


45 CM MAGAS

56-57. oldal

### 2 ZÓNA

130 kWh/év G



60 CM MAGAS

58-59. oldal

### 2 ZÓNA

126 kWh/év G

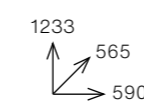


88 CM MAGAS

60-61. oldal

### 2 ZÓNA

149 kWh/év G

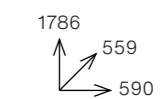


123 CM MAGAS

62-63. oldal

### 3 ZÓNA

162 kWh/év G



178 CM MAGAS

64. oldal

# BALANCE-24.TO

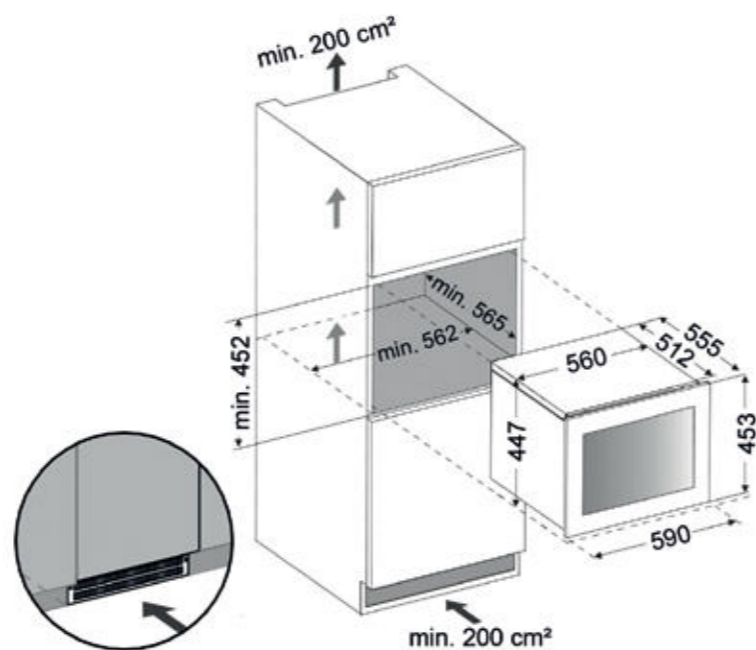


Fekete Üveg DXB-24.51B.TO EAN: 5999558435424

Olvass be, hogy  
többet megtudj:



453  
555  
590



# JOY-24

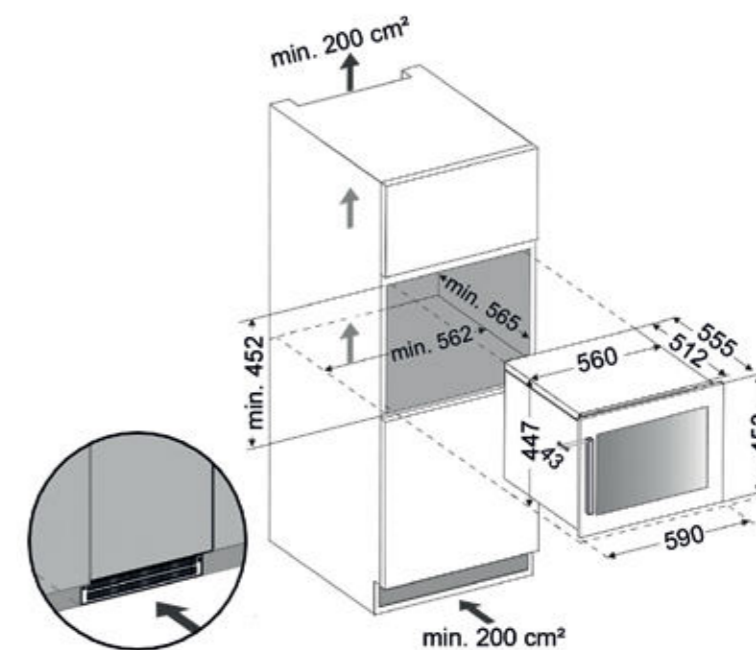


Fekete Üveg DXJ-24.51B EAN: 5999558435554

Olvass be, hogy  
többet megtudj:



453  
555  
590



BALANCE  
JOY

BALANCE  
JOY

1

Hűtési  
zóna



24



39 dB



5-20°C

Ajtó opciók



Fekete üveg



Integrált



UV fény  
védelem



Teleszkópos  
fa polcok



Többszínű LED  
világítás



LED  
érintőképernyő

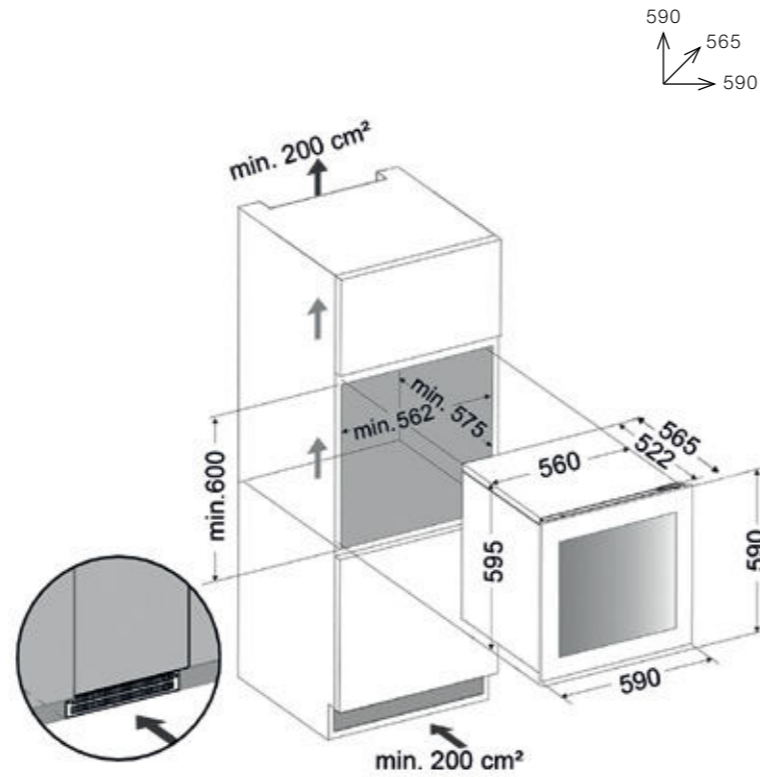
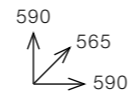
JELLEMZŐK	TELJESÍTMÉNY
<b>Telepítési típus</b> Csak beépített	<b>Hűtési zónák</b> 1
<b>Palack kapacitás</b> 24	<b>Hűtési tartományok</b> 5-20°C
<b>Nyitás típusa</b> Push-to-open / Fogantyú	<b>Fűtőelem</b> Nem
<b>Zsanér típusok</b> Hagyományos (Pivot)	<b>Energiaosztály</b> G
<b>Kijelző típus</b> LED érintőképernyő	<b>Energiafogyasztás</b> 118 kWh/év
<b>Használati utasítások</b> -	<b>Névleges teljesítmény</b> 220-240V, 50Hz, 0,5A
<b>Telepítési követelmények</b> Elülső és hátsó szellőző csatorna kialakítása szükséges	<b>Termék méretei (Ma x Sz x Mé) mm-ben</b> 453x590x555
<b>Polc</b> Teleszkópos fa polcok	<b>Csomagolási méretek (Ma x Sz x Mé) mm-ben</b> 690x660x670
<b>Alacsony rezgés</b> Igen	<b>Zajszint</b> 39 dB
<b>Belső világítás</b> Többszínű LED világítás (fehér, borostyánsárga, kék)	<b>Hűtési típus</b> Kompresszoros hűtés ventilátoros légkeringetéssel
<b>WIFI &amp; Okos alkalmazás</b> Nem	<b>Üvegajtó</b> UV-védett 3 rétegű üveg, fordítható nyitás

# BALANCE-26.TO



Fekete Üveg DXB-26.69DB.TO EAN: 5999558435431

Ovass be, hogy  
többet megtudj:

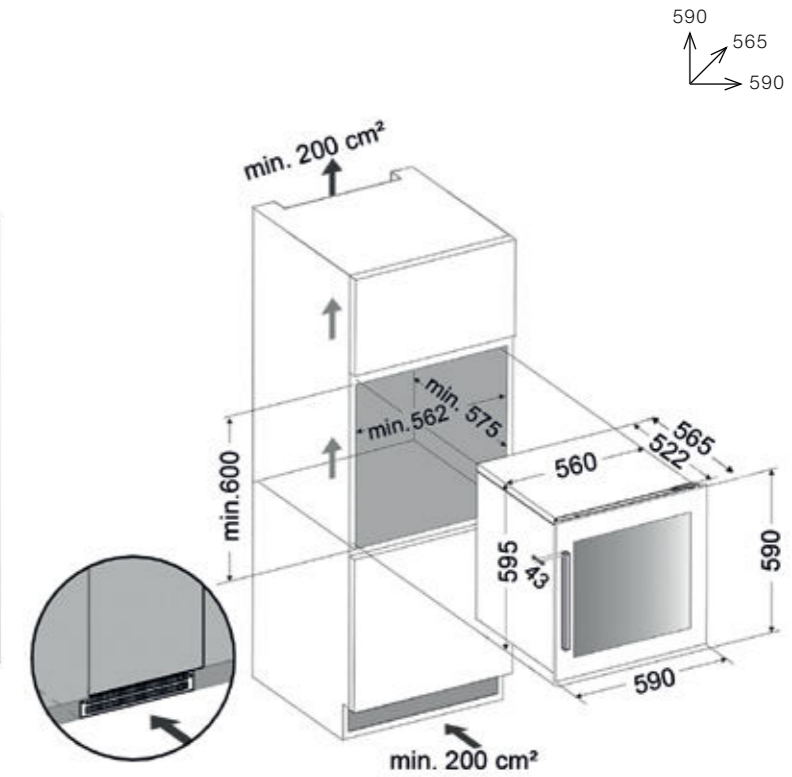
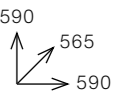


# JOY-26



Fekete Üveg DXJ-26.69DB EAN: 5999558435561

Ovass be, hogy  
többet megtudj:



BALANCE  
JOY

BALANCE  
JOY

2

Hűtési  
zóna



26



37 dB



10-20°C  
5-12°C

Ajtó opciók



Fekete üveg



Integrált



UV fény  
védelem



Teleszkópos  
fa polcok



Pezsgő  
& prosecco



Többszínű  
LED világítás



LED  
érintőképernyő

## JELLEMZŐK

Telepítési típus

Csak beépített

Palack kapacitás

26

Nyitás típusa

Push-to-open / Fogantyú

Zsanér típusok

Hagyományos (Pivot)

Kijelző típus

LED érintőképernyő

Használati utasítások

Alkalmos pezsgősüvegek tárolására

Telepítési követelmények

Elülső és hátsó szellőző csatorna kialakítása szükséges

Polc

Teleszkópos fa polcok

Alacsony rezgés

Igen

Belső világítás

Többszínű LED világítás (fehér, borostyánsárga, kék)

WIFI & Okos alkalmazás

Nem

## TELJESÍTMÉNY

Hűtési zónák

2

Hűtési tartományok

10-20°C // 5-12°C

Fűtőelem

Igen

Energiaosztály

G

Energiafogyasztás

130 kWh/év

Névleges teljesítmény

220-240V, 50Hz, 0,5A

Termék méretei (Ma x Sz x Mé) mm-ben

590x590x565

Csomagolási méretek (Ma x Sz x Mé) mm-ben

645x650x660

Zajszint

37 dB

Hűtési típus

Kompresszoros hűtés ventilátoros légkeringetéssel

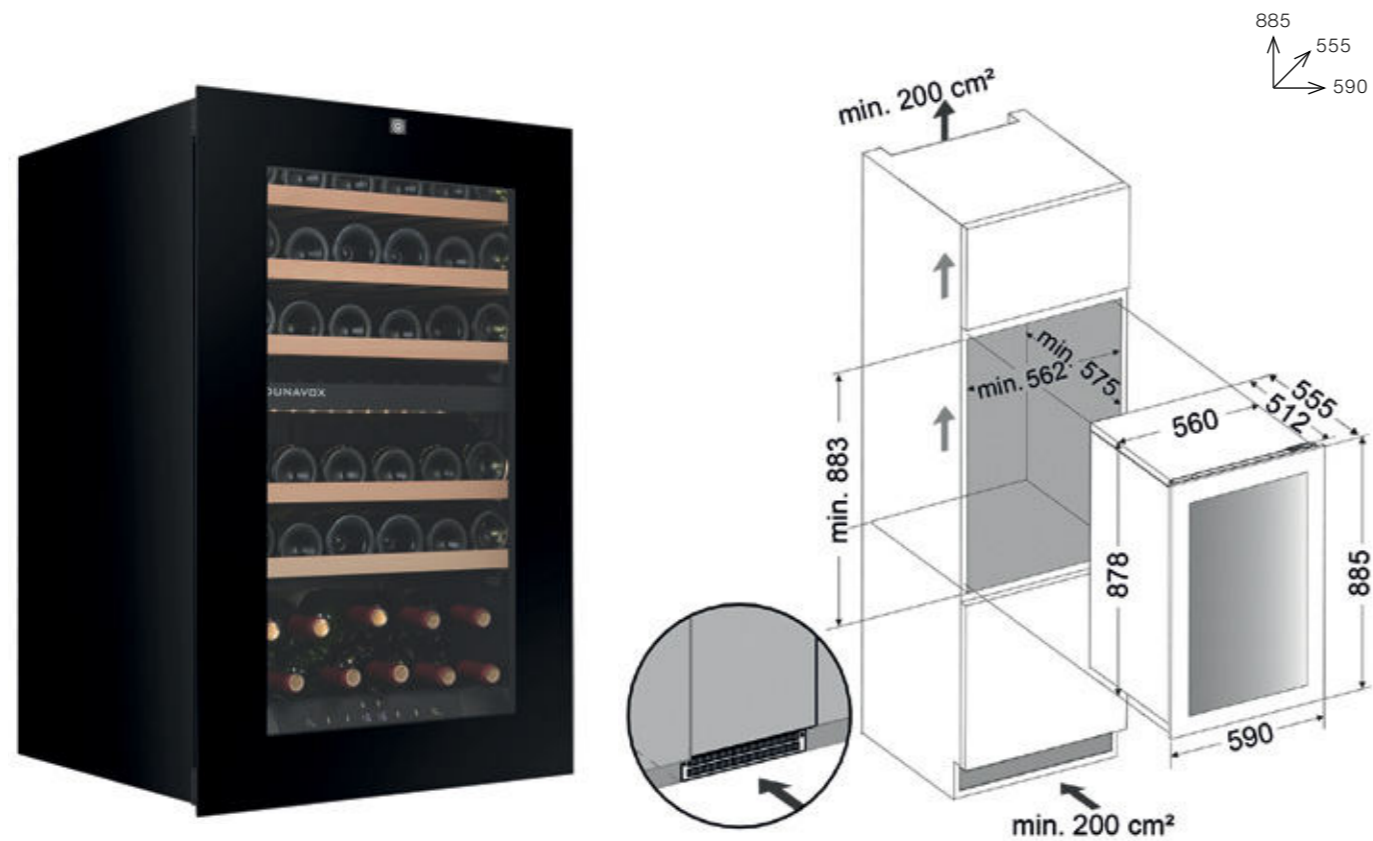
Üvegajtó

UV-védett 3 rétegű üveg, fordítható nyitás

# BALANCE-42.TO

Fekete Üveg DXB-42.100DB.TO EAN: 5999558435448

Ovass be, hogy  
többet megtudj:

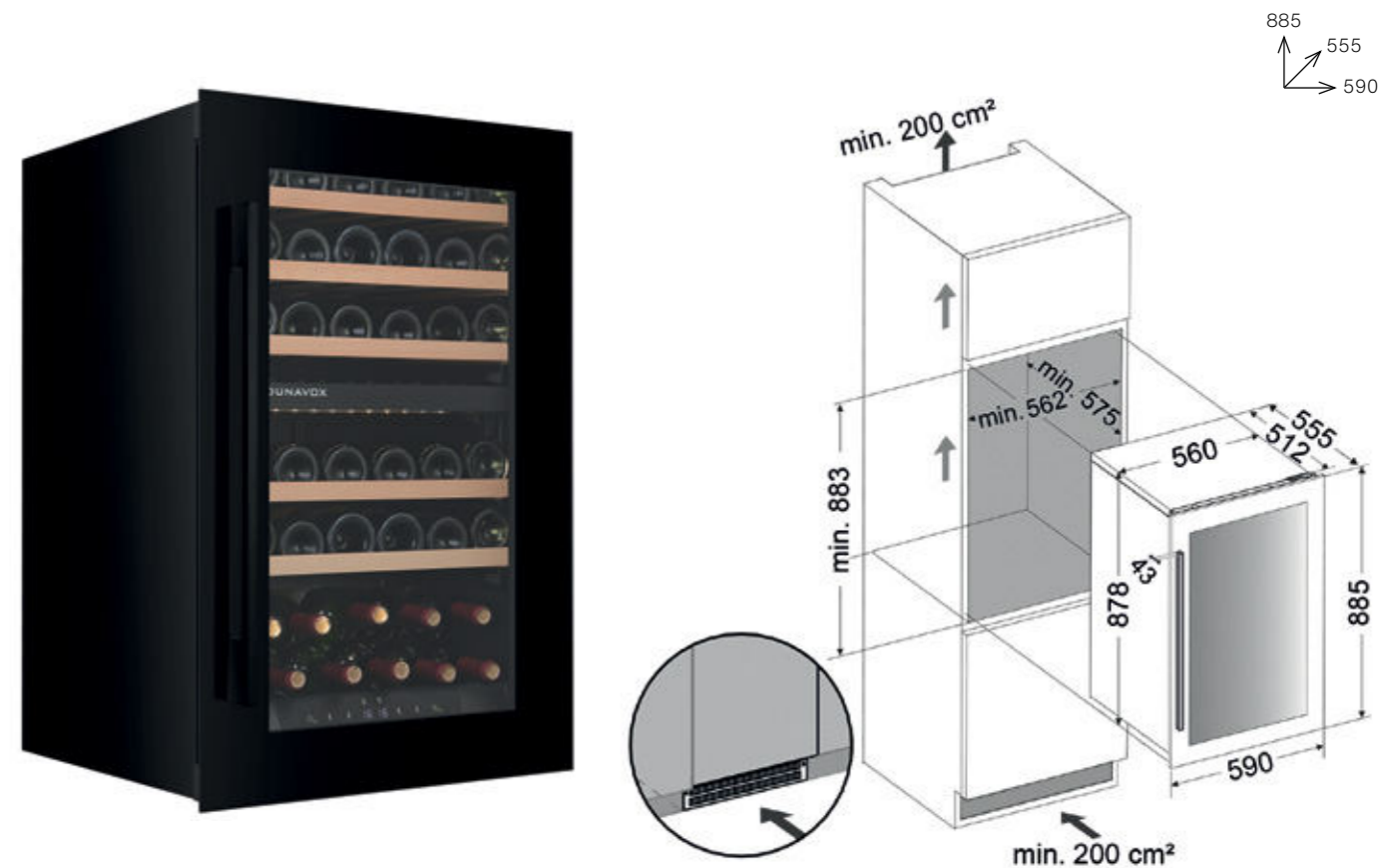


885  
555  
590

# JOY-42

Fekete Üveg DXJ-42.100DB EAN: 5999558435578

Ovass be, hogy  
többet megtudj:



885  
555  
590

2

Hűtési  
zóna



42



40 dB



5-20°C  
5-20°C

Ajtó opciók



Fekete üveg



Integrált



UV fény  
védelem



Teleszkópos  
fa polcok



Pezsgő  
& prosecco



Többszínű  
LED világítás



LED  
érintőképernyő

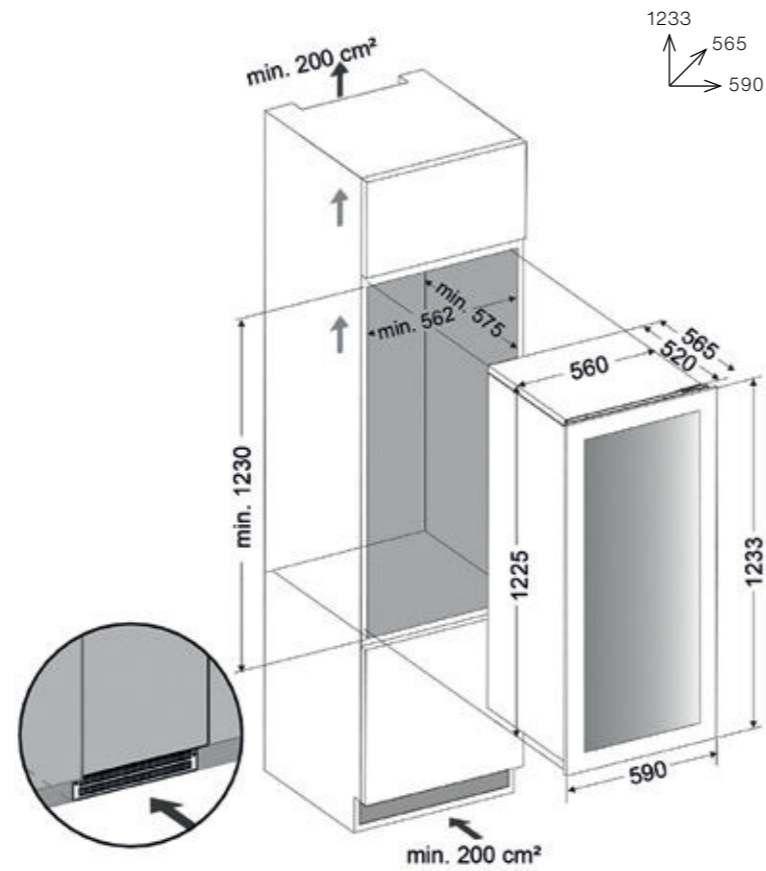
JELLEMZŐK	TELJESÍTMÉNY
<b>Telepítési típus</b> Csak beépített	<b>Hűtési zónák</b> 2
<b>Palack kapacitás</b> 42	<b>Hűtési tartományok</b> 5-20°C // 5-20°C
<b>Nyitás típusa</b> Push-to-open / Fogantyú	<b>Fűtőelem</b> Igen
<b>Zsanér típusok</b> Hagyományos (Pivot)	<b>Energiaosztály</b> G
<b>Kijelző típus</b> LED érintőképernyő	<b>Energiafogyasztás</b> 126 kWh/év
<b>Használati utasítások</b> Alkalmas pezsgősüvegek tárolására	<b>Névleges teljesítmény</b> 220-240V, 50Hz, 0,7A
<b>Telepítési követelmények</b> Elülső és hátsó szellőző csatorna kialakítása szükséges.	<b>Termék méretei (Ma x Sz x Mé) mm-ben</b> 885x590x555
<b>Polc</b> Teleszkópos fa polcok	<b>Csomagolási méretek (Ma x Sz x Mé) mm-ben</b> 930x650x660
<b>Alacsony rezgés</b> Igen	<b>Zajszint</b> 40 dB
<b>Belső világítás</b> Többszínű LED világítás (fehér, borostyánsárga, kék)	<b>Hűtési típus</b> Kompresszoros hűtés ventilátoros légkeringetéssel
<b>WIFI &amp; Okos alkalmazás</b> Nem	<b>Üvegajtó</b> UV-védett 3 rétegű üveg, fordítható nyitás

# BALANCE-65.TO



Fekete Üveg DXB-65.154DB.TO EAN: 5999558435455

Olvass be, hogy  
többet megtudj:

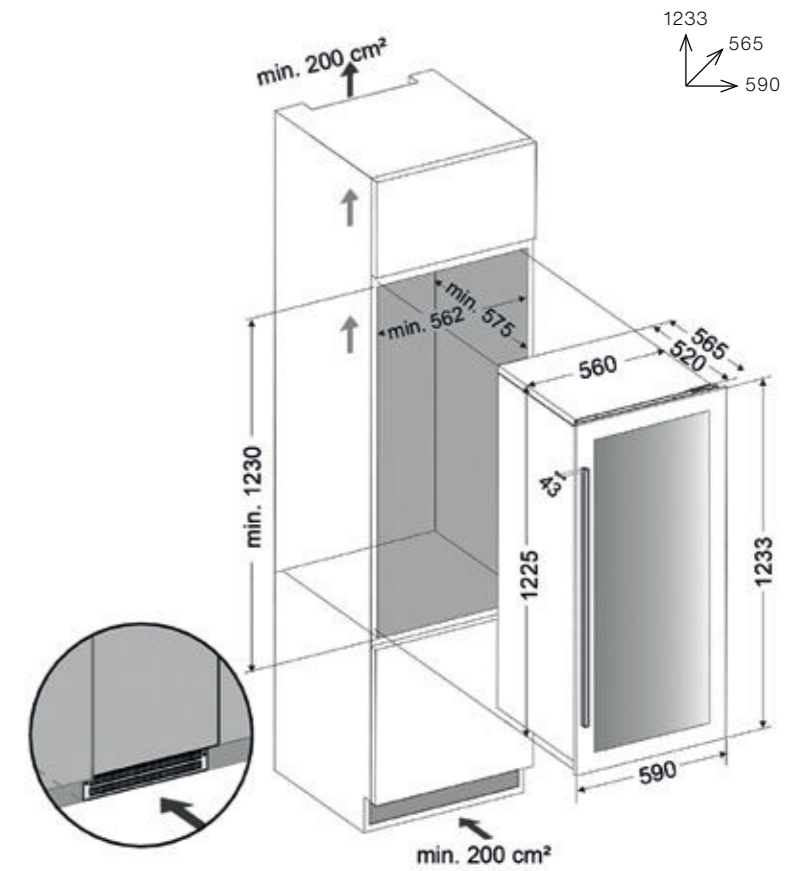


# JOY-65



Fekete Üveg DXJ-65.154DB EAN: 5999558435585

Olvass be, hogy  
többet megtudj:



2

Hűtési  
zóna



65



36 dB



5-20°C  
5-20°C

Ajtó opciók



Fekete üveg



Integrált



UV fény  
védelem



Teleszkópos  
fa polcok



Pezsgő  
& prosecco



Többszínű  
LED világítás



LED  
érintőképernyő

## JELLEMZŐK

Telepítési típus

Csak beépített

Palack kapacitás

65

Nyitás típusa

Push-to-open / Fogantyú

Zsanér típusok

Hagyományos (Pivot)

Kijelző típus

LED érintőképernyő

Használati utasítások

Alkalmos pezsgősüvegek tárolására

Telepítési követelmények

Elülső és hátsó szellőző csatorna kialakítása szükséges

Polc

Teleszkópos fa polcok

Alacsony rezgés

Igen

Belső világítás

Többszínű LED világítás (fehér, borostyánsárga, kék)

WIFI & Okos alkalmazás

Nem

## TELJESÍTMÉNY

Hűtési zónák

2

Hűtési tartományok

5-20°C // 5-20°C

Fűtőelem

Igen

Energiaosztály

G

Energiafogyasztás

149 kWh/év

Névleges teljesítmény

220-240V, 50Hz, 0,75A

Termék méretei (Ma x Sz x Mé) mm-ben

1233x590x565

Csomagolási méretek (Ma x Sz x Mé) mm-ben

1275x650x660

Zajszint

36 dB

Hűtési típus

Kompresszoros hűtés ventilátoros légkeringetéssel

Üvegajtó

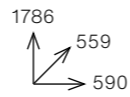
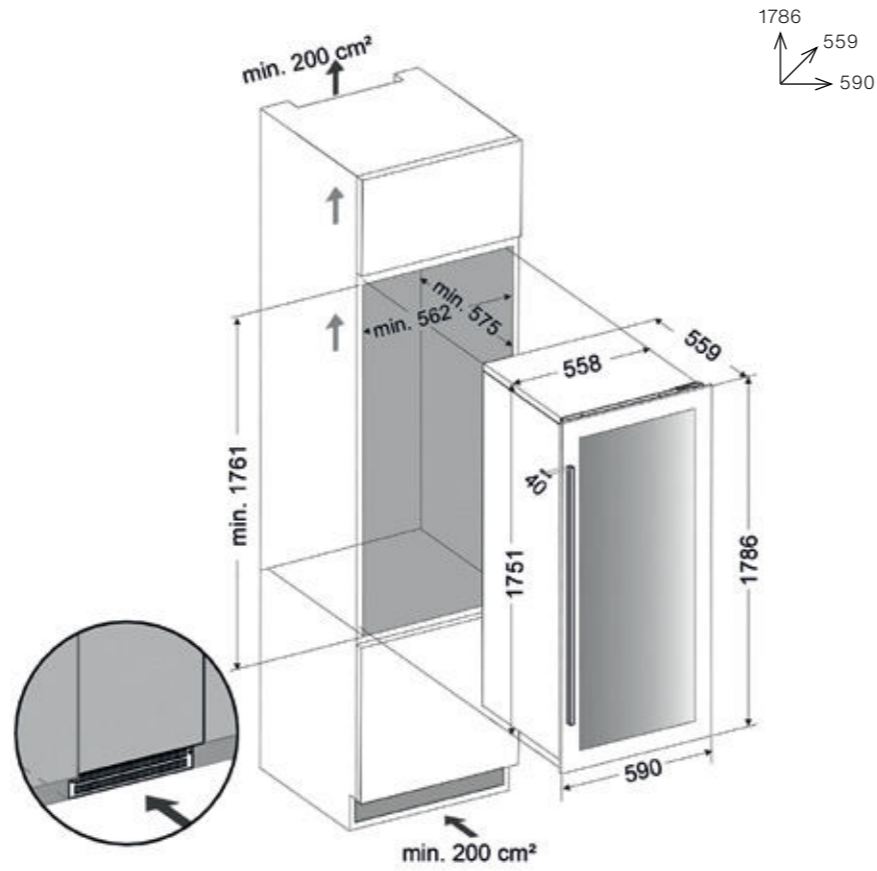
UV-védett 3 rétegű üveg, fordítható nyitás

# JOY-89



Fekete Üveg DX-89.246TB EAN: 5999558433444  
 Inox DX-89.246TSS EAN: 5999558432690  
 Matt Fekete DX-89.246TMB EAN: 5999558436278  
 RAL Szín DX-89.246TC EAN: 5999558436285

Olvass be, hogy  
többet megtudj.



BALANCE  
JOY

BALANCE  
JOY

3

Hűtési zóna



95



38 dB



5-18°C  
5-10°C  
10-18°C

Ajtó opciók



Fekete üveg



Inox



Matt Fekete



RAL



Integrált



UV fény védelem



Teleszkópos fa polcok



Pezsgő & prosecco



LED érintőképernyő

JELLEMZŐK	TELJESÍTMÉNY
<b>Telepítési típus</b> Csak beépített	<b>Hűtési zónák</b> 3
<b>Palack kapacitás</b> 95	<b>Hűtési tartományok</b> 5-18°C // 5-10°C // 10-18°C
<b>Nyitás típusa</b> Fogantyú	<b>Fűtőelem</b> Igen
<b>Zsanér típusok</b> Hagyományos (Pivot)	<b>Energiaosztály</b> G
<b>Kijelző típus</b> LED érintőképernyő	<b>Energiafogyasztás</b> 162 kWh/év
<b>Használati utasítások</b> Alkalmas pezsgősüvegek tárolására	<b>Névleges teljesítmény</b> 220-240V, 50Hz, 0,75A
<b>Telepítési követelmények</b> Elülső és hátsó szellőző csatorna kialakítása szükséges	<b>Termék méretei (Ma x Sz x Mé) mm-ben</b> 1786x590x559
<b>Polc</b> Teleszkópos fa polcok & display polc	<b>Csomagolási méretek (Ma x Sz x Mé) mm-ben</b> 1865x655x660
<b>Alacsony rezgés</b> Igen	<b>Zajszint</b> 38 dB
<b>Belső világítás</b> Fehér LED világítás	<b>Hűtési típus</b> Inverteres kompresszoros hűtés ventilátoros légkeringetéssel
<b>WIFI &amp; Okos alkalmazás</b> Nem	<b>Üvegajtó</b> 2 rétegű UV-védett üveg + Low-E, megfordítható

FLOW  
SEAMLESS LIVING

FLOW

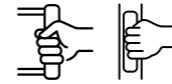
- DAUF-8
- DAUF-16
- DAUF-17
- DAUF-17H
- DAUF-19
- DAUF-32
- DAUF-32D
- DAUF-38
- DAUF-39
- DAUF-39.TO
- DAUF-41H
- DAUF-41.TO
- DAUF-45.TO
- DAUF-46
- DAUF-46D
- DAUF-46H

FLOW

FLOW



## FLOW



A Flow család gondosan megtervezett kialakítása a zökkenőmentes integráció, az okos tervezés és a mindennapi praktikusság találkozása. A kifejezetten pult alatti beépítésre tervezett Flow hűtők könnyedén illeszkednek a szabványos konyhapultok alá, így letisztult, harmonikus illeszkedést biztosítanak a bútor többi elemével.

A tökéletes illeszkedés érdekében minden modern konyhához a Flow termékcsalád többféle magasságban érhető el – beleértve a 82 cm-es és a 88 cm-es kiviteket is. A Flow termékek rugalmassága lehetővé teszi, hogy a tervezők és a háztulajdonosok a bútorok magasságát könnyedén összehangolják a különböző bútorgyártók termékeivel.

A család különféle nyitási stílusokat is kínál: érintésre nyíló megoldást a tiszta, fogantyú nélküli megjelenésért; hagyományos fogantyús kivitelét a tapintható, ismerős interakcióért; valamint rejtett fogantyús modelleket a finom, integrált kifinomultságért. A teljes testreszabhatóság érdekében bizonyos modellek bútorlappal burkolható kivitelben is elérhetők, lehetővé téve, hogy a borhűtő teljesen eltűnjön a konyhabútor mögött.

A Flow hűtők a megbízható teljesítményt intuitív használhatósággal ötvözik. A teleszkópos fa polcok könnyű hozzáférést biztosítanak, míg a precíz hőmérséklet-szabályozás garantálja, hogy minden palack optimális körülmények között legyen tárolva. A beépített szellőzés támogatja a rugalmas beépítést, lehetővé téve, hogy a készülék ugyanolyan megbízhatósággal működjön, mint más prémium pult alatti modellek.

A Flow termékcsalád széles kapacitás- és szélességtartományt ölel fel – a nagyon vékony, kompakt konyhákhoz tervezett modellektől egészen a nagyobb borgejteményekhez készült, szélesebb modellekig. Mérettől függetlenül minden modell az elegancia, a praktikum és a csendes teljesítmény egyensúlyát nyújtja, így a modern élet elengedhetlen részévé válik.

Akár egy teljesen integrált borhűtőt keres, akár egy hangsúlyosabb dizájnelemet, a Flow család tökéletesen testreszabott megoldást kínál – könnyed eleganciát és zökkenőmentes életet hozva minden konyhába.

A specifikációk, tulajdonságok és elérhetőség gyártásonként változhatnak. A bemutatott modellek némelyike tartalmazhatja a legújabb tervezési vagy technikai újdonságokat, amelyek a korábbi verziókban még nem találhatók meg. A következő oldalakon feltüntetett műszaki és design részletek egyeztetése szükséges a megrendelés előtt.



Pult alá építhető



UV fény védelem



Teleszkópos fa polcok



Többszínű LED világítás



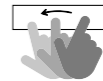
Technikai ajtó



LCD érintőképernyő



LED érintőképernyő



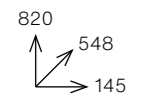
TFT érintőképernyő



WiFi & Okos alkalmazás

88 CM

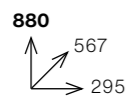
1 ZÓNA  
133 kWh/év  
G



15 CM SZÉLES

70. oldal

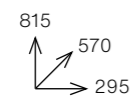
2 ZÓNA  
128 kWh/év  
G



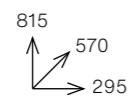
30 CM SZÉLES

71-74. oldal

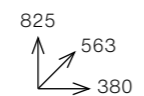
2 ZÓNA  
135 kWh/év  
G



1 ZÓNA  
118 kWh/év  
G



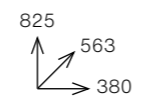
1 ZÓNA  
100 kWh/év  
F



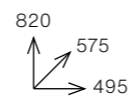
40 CM SZÉLES

76-77. oldal

2 ZÓNA  
125 kWh/év  
G



2 ZÓNA  
141 kWh/év  
G

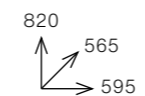


50 CM SZÉLES

78. oldal

88 CM

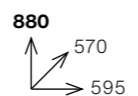
2 ZÓNA  
103 kWh/év  
F



60 CM SZÉLES

79-81. oldal

2 ZÓNA  
103 kWh/év  
F

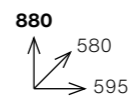


60 CM SZÉLES

82-83. oldal

88 CM

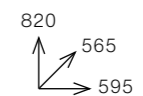
2 ZÓNA  
115 kWh/év  
F



60 CM SZÉLES

84. oldal

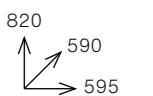
1 ZÓNA  
130 kWh/év  
G



60 CM SZÉLES

85. oldal

2 ZÓNA  
141 kWh/év  
G



60 CM SZÉLES

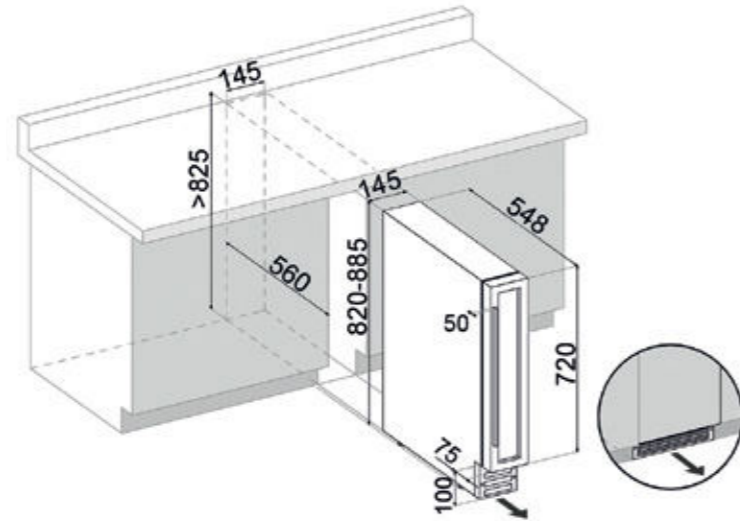
86-87. oldal

# FLOW-8



**Fekete Üveg** DAUF-8.23B EAN: 5999558436445  
**Inox** DAUF-8.23SS EAN: 5999558436452  
**Matt Fekete** DAUF-8.23MB EAN: 5999558436506  
**RAL Szín** DAUF-8.23C EAN: 5999558436513

Olvass be, hogy  
többet megtudj:



820  
548  
145

Ajtó opciók



Fekete üveg



Inox



Matt Fekete



RAL

1



Hűtési  
zóna

9



39 dB



5-18°C



Pult alá  
építhető



UV fény  
védelem



LED  
érintőképernyő

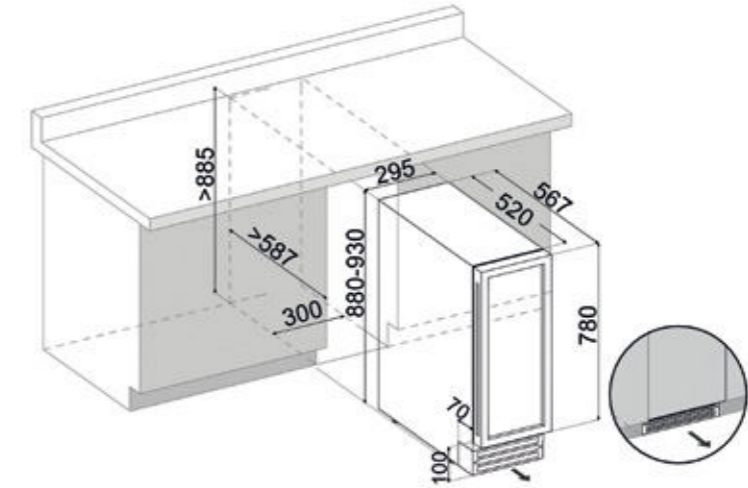
JELLEMZŐK	TELJESÍTMÉNY
<b>Telepítési típus</b> Pult alá építhető	<b>Hűtési zónák</b> 1
<b>Palack kapacitás</b> 9	<b>Hűtési tartományok</b> 5-18°C
<b>Nyitás típusa</b> Fogantyú	<b>Fűtőelem</b> Nem
<b>Zsanér típusok</b> Hagyományos (Pivot)	<b>Energiaosztály</b> G
<b>Kijelző típus</b> LED érintőképernyő	<b>Energiafogyasztás</b> 133 kWh/év
<b>Használati utasítások</b> Alkalmas palackok álló helyzetben történő tárolására.	<b>Névleges teljesítmény</b> 220-240V, 50Hz, 0,5A
<b>Telepítési követelmények</b> Elülső lábazati szellőzés	<b>Termék méretei (Ma x Sz x Mé) mm-ben</b> 820x145x548
<b>Polc</b> Rögzített fa polcok	<b>Csomagolási méretek (Ma x Sz x Mé) mm-ben</b> 860x175x590
<b>Alacsony rezgés</b> Igen	<b>Zajszint</b> 39 dB
<b>Belső világítás</b> Fehér belső világítás	<b>Hűtési típus</b> Kompresszoros hűtés ventilátoros légkeringetéssel
<b>WIFI &amp; Okos alkalmazás</b> Nem	<b>Üvegajtó</b> 2 rétegű UV-védett üveg + Low-E, megfordítható

# FLOW-16H



**Fekete Üveg** DAUF-16.64DBH EAN: 5999558436575

Olvass be, hogy  
többet megtudj:



880  
567  
295

Ajtó opciók



Fekete üveg

2



Hűtési  
zóna

17



40 dB



5-10°C  
10-18°C



Pult alá  
építhető



UV fény  
védelem



Többszínű LED  
világítás



TFT  
érintőképernyő



WIFI & Okos  
alkalmazás

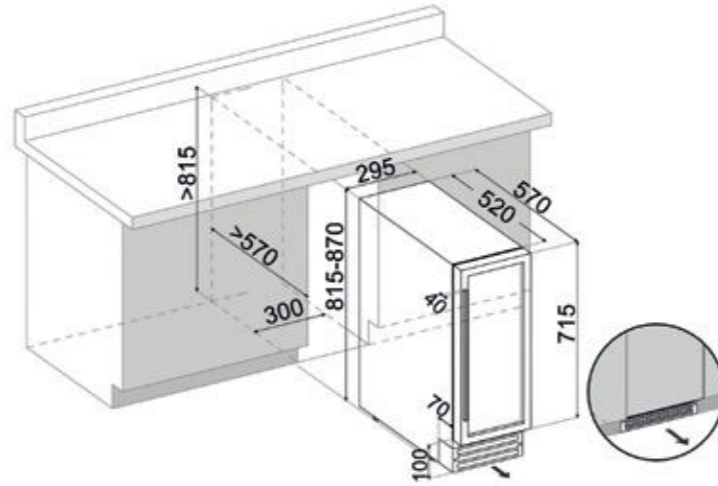
JELLEMZŐK	TELJESÍTMÉNY
<b>Telepítési típus</b> Pult alá építhető	<b>Hűtési zónák</b> 2
<b>Palack kapacitás</b> 17	<b>Hűtési tartományok</b> 5-10°C // 10-18°C
<b>Nyitás típusa</b> Rejtett fogantyú	<b>Fűtőelem</b> Igen
<b>Zsanér típusok</b> Hagyományos (Pivot)	<b>Energiaosztály</b> G
<b>Kijelző típus</b> TFT érintőképernyő	<b>Energiafogyasztás</b> 128 kWh/év
<b>Használati utasítások</b> Alkalmas pezsgősüvegek tárolására	<b>Névleges teljesítmény</b> 220-240V, 50Hz, 0,45A
<b>Telepítési követelmények</b> Elülső lábazati szellőzés	<b>Termék méretei (Ma x Sz x Mé) mm-ben</b> 880x295x567
<b>Polc</b> Csúszo fa polcok	<b>Csomagolási méretek (Ma x Sz x Mé) mm-ben</b> 940x660x660
<b>Alacsony rezgés</b> Igen	<b>Zajszint</b> 40 dB
<b>Belső világítás</b> Többszínű LED világítás (fehér, borostyánsárga, kék)	<b>Hűtési típus</b> Inverteres kompresszoros hűtés ventilátoros légkeringetéssel
<b>WIFI &amp; Okos alkalmazás</b> Igen	<b>Üvegajtó</b> 2 rétegű UV-védett üveg + Low-E, megfordítható

# FLOW-17



**Fekete Üveg** DAUF-17.58DB EAN: 5999558434656  
**Inox** DAUF-17.58DSS EAN: 5999558434670  
**Matt Fekete** DAUF-17.58DMB EAN: 5999558435745  
**RAL Szín** DAUF-17.58DC EAN: 5999558435752

Olvass be, hogy  
többet megtudj:



815  
570  
295

Ajtó opciók



Fekete üveg



Inox



Matt Fekete



RAL

- 2**  
Hűtési zóna
- 17
- 39 dB
- 5-12°C  
12-20°C
- Pult alá építhető
- UV fény védelem
- Többszínű LED világítás
- LED érintőképernyő
- RAL

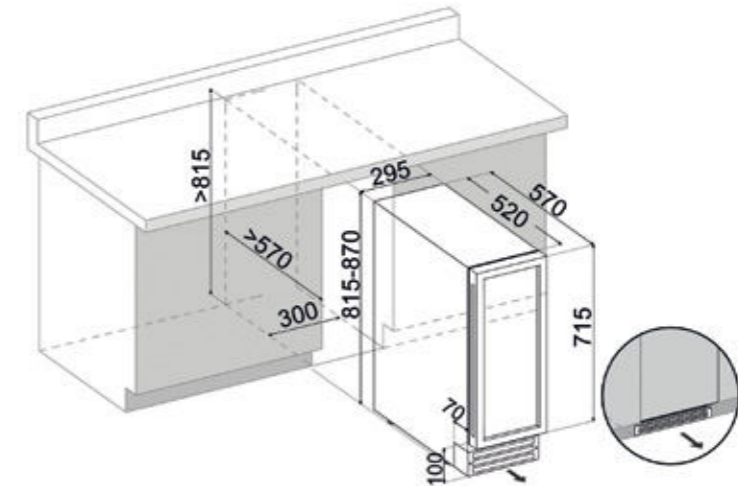
JELLEMZŐK	TELJESÍTMÉNY
<b>Telepítési típus</b> Pult alá építhető	<b>Hűtési zónák</b> 2
<b>Palack kapacitás</b> 17	<b>Hűtési tartományok</b> 5-12°C // 12-20°C
<b>Nyitás típusa</b> Fogantyú	<b>Fűtőelem</b> Igen
<b>Zsanér típusok</b> Hagyományos (Pivot)	<b>Energiaosztály</b> G
<b>Kijelző típus</b> LED érintőképernyő	<b>Energiafogyasztás</b> 135 kWh/év
<b>Használati utasítások</b> Állítható 10-70 mm* között, a magasság modellek szerint változik.	<b>Névleges teljesítmény</b> 220-240V, 50Hz, 0,65A
<b>Telepítési követelmények</b> Elülső lábazati szellőzés	<b>Termék méretei (Ma x Sz x Mé) mm-ben</b> 815x295x570
<b>Polc</b> Csúszó fa polcok	<b>Csomagolási méretek (Ma x Sz x Mé) mm-ben</b> 855x330x635
<b>Alacsony rezgés</b> Igen	<b>Zajszint</b> 39 dB
<b>Belső világítás</b> Többszínű LED világítás (fehér, borostyánsárga, kék)	<b>Hűtési típus</b> Kompresszoros hűtés ventilátoros légkeringetéssel
<b>WIFI &amp; Okos alkalmazás</b> Nem	<b>Üvegajtó</b> UV-védett 3 rétegű üveg, fordítható nyitás

# FLOW-17H



**Fekete Üveg** DAUF-17.58DBH EAN: 5999558435653

Olvass be, hogy  
többet megtudj:



815  
570  
295

Ajtó opciók



Fekete üveg

- 2**  
Hűtési zóna
- 17
- 39 dB
- 5-12°C  
12-20°C
- Pult alá építhető
- UV fény védelem
- Többszínű LED világítás
- LED érintőképernyő

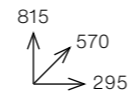
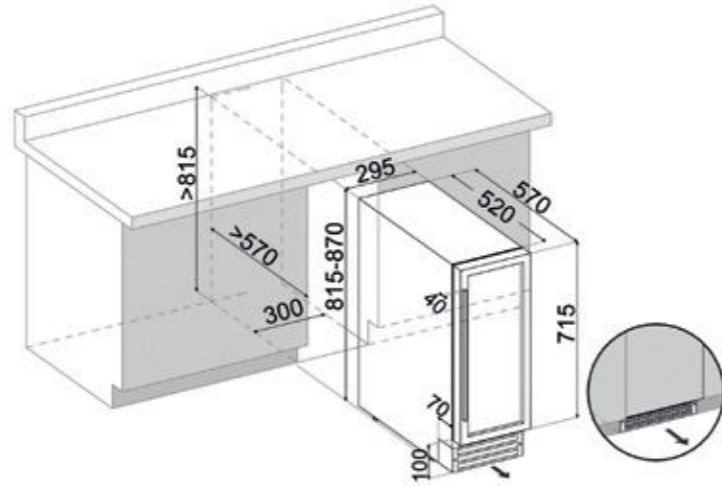
JELLEMZŐK	TELJESÍTMÉNY
<b>Telepítési típus</b> Pult alá építhető	<b>Hűtési zónák</b> 2
<b>Palack kapacitás</b> 17	<b>Hűtési tartományok</b> 5-12°C // 12-20°C
<b>Nyitás típusa</b> Rejtett fogantyú	<b>Fűtőelem</b> Igen
<b>Zsanér típusok</b> Hagyományos (Pivot)	<b>Energiaosztály</b> G
<b>Kijelző típus</b> LED érintőképernyő	<b>Energiafogyasztás</b> 135 kWh/év
<b>Használati utasítások</b> Állítható 10-70 mm* között, a magasság modellek szerint változik.	<b>Névleges teljesítmény</b> 220-240V, 50Hz, 0,65A
<b>Telepítési követelmények</b> Elülső lábazati szellőzés	<b>Termék méretei (Ma x Sz x Mé) mm-ben</b> 815x295x570
<b>Polc</b> Csúszó fa polcok	<b>Csomagolási méretek (Ma x Sz x Mé) mm-ben</b> 855x330x635
<b>Alacsony rezgés</b> Igen	<b>Zajszint</b> 39 dB
<b>Belső világítás</b> Többszínű LED világítás (fehér, borostyánsárga, kék)	<b>Hűtési típus</b> Kompresszoros hűtés ventilátoros légkeringetéssel
<b>WIFI &amp; Okos alkalmazás</b> Nem	<b>Üvegajtó</b> UV-védett 3 rétegű üveg, fordítható nyitás

# FLOW-19



**Fekete Üveg** DAUF-19.58B EAN: 5999558434687  
**Inox** DAUF-19.58SS EAN: 5999558434694  
**Matt Fekete** DAUF-19.58MB EAN: 5999558435769  
**RAL Szín** DAUF-19.58C EAN: 5999558435776

Olvass be, hogy  
többet megtudj:



Ajtó opciók



Fekete üveg



Inox



Matt Fekete



RAL

1

Hűtési  
zóna



19



39 dB



5-20°C



Pult alá  
építhető



UV fény  
védelem



Többszínű  
LED világítás



LED  
érintőképernyő

## JELLEMZŐK

### Telepítési típus

Pult alá építhető

### Palack kapacitás

19

### Nyitás típusa

Fogantyú

### Zsanér típusok

Hagyományos (Pivot)

### Kijelző típus

LED érintőképernyő

### Használati utasítások

Állítható 10-70 mm\* között, a magasság modellek szerint változik

### Telepítési követelmények

Elülső lábazati szellőzés

### Polc

Csúszó fa polcok

### Alacsony rezgés

Igen

### Belső világítás

Többszínű LED világítás (fehér, borostyánsárga, kék)

### WIFI & Okos alkalmazás

Nem

## TELJESÍTMÉNY

### Hűtési zónák

1

### Hűtési tartományok

5-20°C

### Fűtőelem

Nem

### Energiaosztály

G

### Energiafogyasztás

118 kWh/év

### Névleges teljesítmény

220-240V, 50Hz, 0,7A

### Termék méretei (Ma x Sz x Mé) mm-ben

815x295x570

### Csomagolási méretek (Ma x Sz x Mé) mm-ben

855x330x635

### Zajszint

39 dB

### Hűtési típus

Kompresszoros hűtés ventilátoros légkeringetéssel

### Üvegajtó

UV-védett 3 rétegű üveg, fordítható nyitás

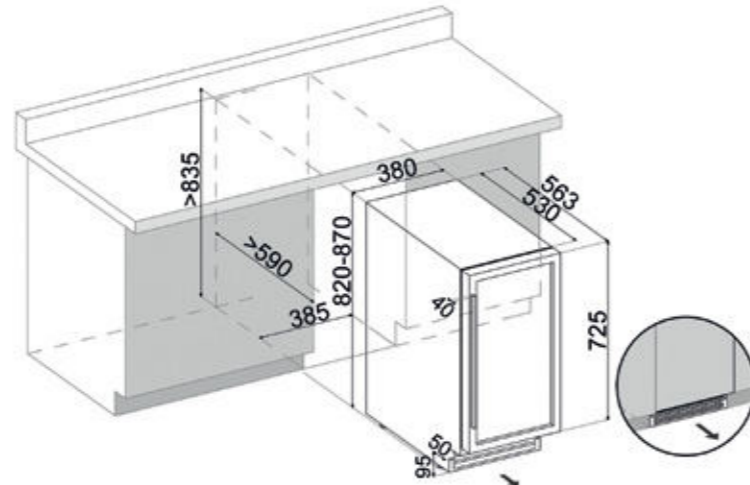


# FLOW-32



**Fekete Üveg** DAUF-32.83B EAN: 5999558434700  
**Inox** DAUF-32.83SS EAN: 5999558434717  
**Matt Fekete** DAUF-32.83MB EAN: 5999558435783  
**RAL Szín** DAUF-32.83C EAN: 5999558435790

Olvass be, hogy  
többet megtudj:



820  
570  
380

Ajtó opciók



Fekete üveg



Inox



Matt Fekete



RAL

- 1**  
Hűtési zóna
- 32
- 39 dB
- 5-18°C
- Pult alá építhető
- UV fény védelem
- Többszínű LED világítás
- LED érintőképernyő
- RAL

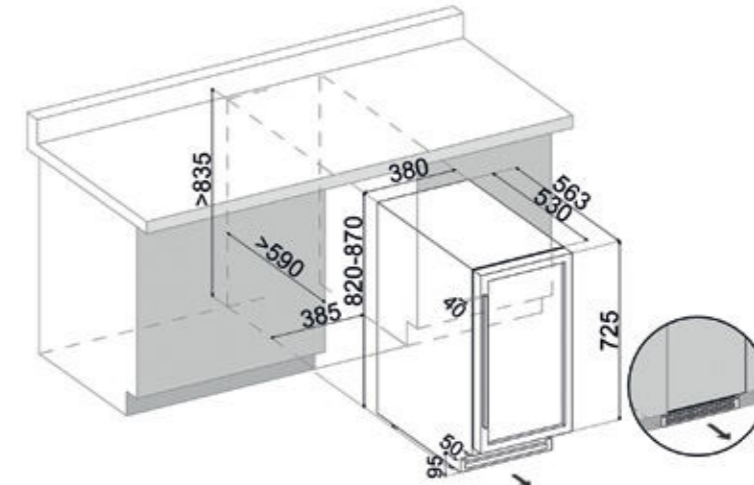
JELLEMZŐK	TELJESÍTMÉNY
<b>Telepítési típus</b> Pult alá építhető vagy szabadon álló	<b>Hűtési zónák</b> 1
<b>Palack kapacitás</b> 32	<b>Hűtési tartományok</b> 5-18°C
<b>Nyitás típusa</b> Fogantyú	<b>Fűtőelem</b> Nem
<b>Zsanér típusok</b> Hagyományos (Pivot)	<b>Energiaosztály</b> F
<b>Kijelző típus</b> LED érintőképernyő	<b>Energiafogyasztás</b> 100 kWh/év
<b>Használati utasítások</b> Állítható 10-70 mm* között, a magasság modellek szerint változik	<b>Névleges teljesítmény</b> 220-240V, 50Hz, 0,5A
<b>Telepítési követelmények</b> Elülső lábazati szellőzés	<b>Termék méretei (Ma x Sz x Mé) mm-ben</b> 820x380x563
<b>Polc</b> Csúszó fa polcok	<b>Csomagolási méretek (Ma x Sz x Mé) mm-ben</b> 845x415x625
<b>Alacsony rezgés</b> Igen	<b>Zajszint</b> 39 dB
<b>Belső világítás</b> Többszínű LED világítás (fehér, borostyánsárga, kék)	<b>Hűtési típus</b> Kompresszoros hűtés ventilátoros légkeringetéssel
<b>WIFI &amp; Okos alkalmazás</b> Nem	<b>Üvegajtó</b> 2 rétegű UV-védett üveg + Low-E, megfordítható

# FLOW-32D



**Fekete Üveg** DAUF-32.78DB EAN: 5999558434861  
**Inox** DAUF-32.78DSS EAN: 5999558434878  
**Matt Fekete** DAUF-32.78DMB EAN: 5999558435806  
**RAL Szín** DAUF-32.78DC EAN: 5999558435813

Olvass be, hogy  
többet megtudj:



820  
570  
380

Ajtó opciók



Fekete üveg



Inox



Matt Fekete



RAL

- 2**  
Hűtési zóna
- 32
- 39 dB
- 10-18°C  
5-10°C
- Pult alá építhető
- UV fény védelem
- Többszínű LED világítás
- LED érintőképernyő
- RAL

JELLEMZŐK	TELJESÍTMÉNY
<b>Telepítési típus</b> Pult alá építhető vagy szabadon álló	<b>Hűtési zónák</b> 2
<b>Palack kapacitás</b> 32	<b>Hűtési tartományok</b> 10-18°C // 5-10°C
<b>Nyitás típusa</b> Fogantyú	<b>Fűtőelem</b> Igen
<b>Zsanér típusok</b> Hagyományos (Pivot)	<b>Energiaosztály</b> G
<b>Kijelző típus</b> LED érintőképernyő	<b>Energiafogyasztás</b> 125 kWh/év
<b>Használati utasítások</b> Állítható 10-70 mm* között, a magasság modellek szerint változik	<b>Névleges teljesítmény</b> 220-240V, 50Hz, 0,5A
<b>Telepítési követelmények</b> Elülső lábazati szellőzés	<b>Termék méretei (Ma x Sz x Mé) mm-ben</b> 820x380x563
<b>Polc</b> Csúszó fa polcok	<b>Csomagolási méretek (Ma x Sz x Mé) mm-ben</b> 845x415x625
<b>Alacsony rezgés</b> Igen	<b>Zajszint</b> 39 dB
<b>Belső világítás</b> Többszínű LED világítás (fehér, borostyánsárga, kék)	<b>Hűtési típus</b> Kompresszoros hűtés ventilátoros légkeringetéssel
<b>WIFI &amp; Okos alkalmazás</b> Nem	<b>Üvegajtó</b> 2 rétegű UV-védett üveg + Low-E, megfordítható

# FLOW-38



Fekete Üveg DAUF-38.100DB EAN: 5999558435035

Olvass be, hogy  
többet megtudj:

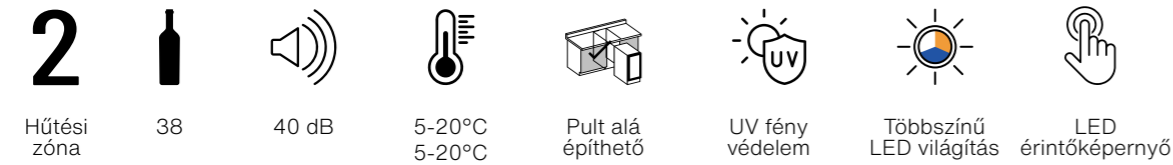
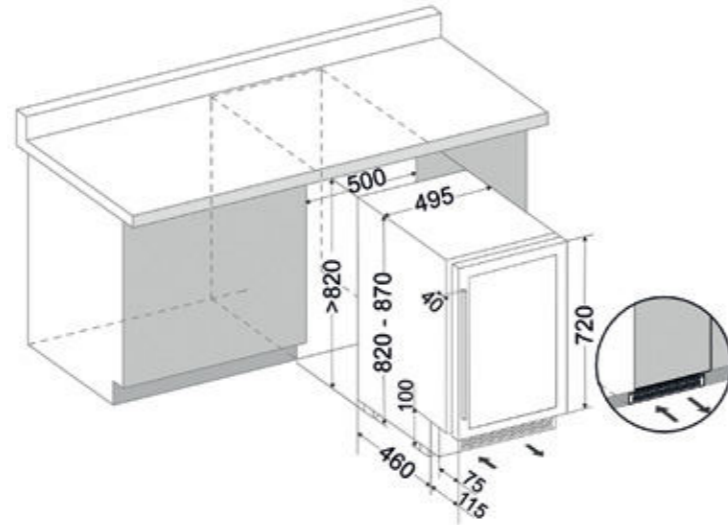


820  
575  
495

Ajtó opciók



Fekete üveg



JELLEMZŐK	TELJESÍTMÉNY
<b>Telepítési típus</b> Pult alá építhető vagy szabadon álló	<b>Hűtési zónák</b> 2
<b>Palack kapacitás</b> 38	<b>Hűtési tartományok</b> 5-20°C // 5-20°C
<b>Nyitás típusa</b> Fogantyú	<b>Fűtőelem</b> Igen
<b>Zsanér típusok</b> Hagyományos (Pivot)	<b>Energiaosztály</b> G
<b>Kijelző típus</b> LED érintőképernyő	<b>Energiafogyasztás</b> 141 kWh/év
<b>Használati utasítások</b> Állítható 10-70 mm* között, a magasság modellek szerint változik	<b>Névleges teljesítmény</b> 220-240V, 50Hz, 1,2A
<b>Telepítési követelmények</b> Elülső lábazati szellőzés	<b>Termék méretei (Ma x Sz x Mé) mm-ben</b> 820x495x575
<b>Polc</b> Csúszó fa polcok	<b>Csomagolási méretek (Ma x Sz x Mé) mm-ben</b> 880x560x660
<b>Alacsony rezgés</b> Igen	<b>Zajszint</b> 40 dB
<b>Belső világítás</b> Többszínű LED világítás (fehér, borostyánsárga, kék)	<b>Hűtési típus</b> Kompresszoros hűtés ventilátoros légkeringetéssel
<b>WIFI &amp; Okos alkalmazás</b> Nem	<b>Üvegajtó</b> UV-védett 3 rétegű üveg, fordítható nyitás

# FLOW-39



Fekete Üveg DAUF-39.121DB EAN: 5999558434724  
Inox DAUF-39.121DSS EAN: 5999558434731  
Matt Fekete DAUF-39.121DMB EAN: 5999558435844  
RAL Szín DAUF-39.121DC EAN: 5999558435851

Olvass be, hogy  
többet megtudj:



820  
565  
595

Ajtó opciók



Fekete üveg



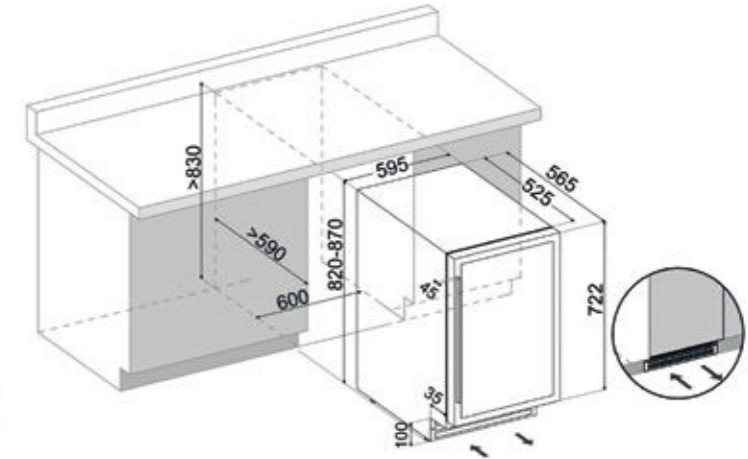
Inox



Matt Fekete



RAL



JELLEMZŐK	TELJESÍTMÉNY
<b>Telepítési típus</b> Pult alá építhető vagy szabadon álló	<b>Hűtési zónák</b> 2
<b>Palack kapacitás</b> 39	<b>Hűtési tartományok</b> 5-10°C // 10-18°C
<b>Nyitás típusa</b> Fogantyú	<b>Fűtőelem</b> Igen
<b>Zsanér típusok</b> Hagyományos (Pivot)	<b>Energiaosztály</b> F
<b>Kijelző típus</b> LED érintőképernyő	<b>Energiafogyasztás</b> 103 kWh/év
<b>Használati utasítások</b> Állítható 10-70 mm* között, a magasság modellek szerint változik	<b>Névleges teljesítmény</b> 220-240V, 50Hz, 0,6A
<b>Telepítési követelmények</b> Elülső lábazati szellőzés	<b>Termék méretei (Ma x Sz x Mé) mm-ben</b> 820x595x565
<b>Polc</b> Teleszkópos fa polcok	<b>Csomagolási méretek (Ma x Sz x Mé) mm-ben</b> 870x655x665
<b>Alacsony rezgés</b> Igen	<b>Zajszint</b> 38 dB
<b>Belső világítás</b> Többszínű LED világítás (fehér, borostyánsárga, kék)	<b>Hűtési típus</b> Inverteres kompresszoros hűtés ventilátoros légkeringetéssel
<b>WIFI &amp; Okos alkalmazás</b> Nem	<b>Üvegajtó</b> 2 rétegű UV-védett üveg + Low-E, megfordítható

# FLOW-39.TO



Fekete Üveg DAUF-39.119DB.TO EAN: 5999558435677

Ovass be, hogy  
többet megtudj:

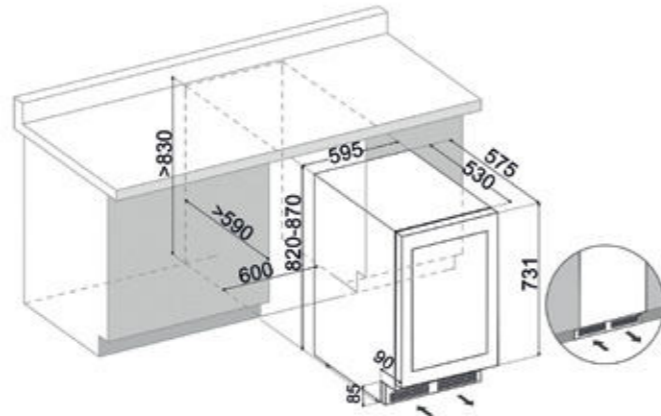
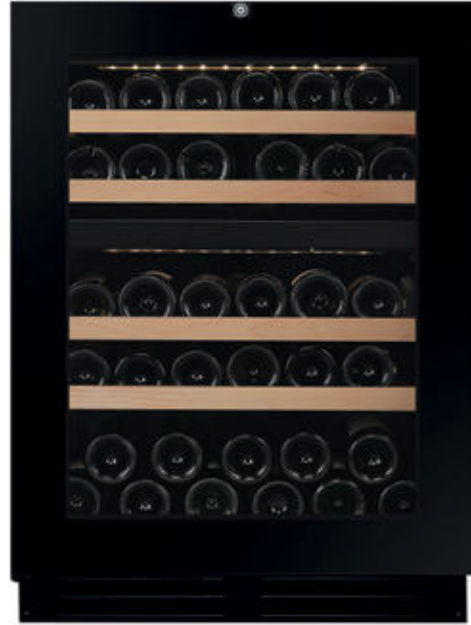


820  
575  
595

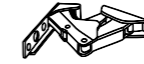
Ajtó opciók



Fekete üveg



# FLOW-39DOP.TO



Technikai ajtó DAUF-39.119DOP.TO EAN: 5999558436315

Ovass be, hogy  
többet megtudj:

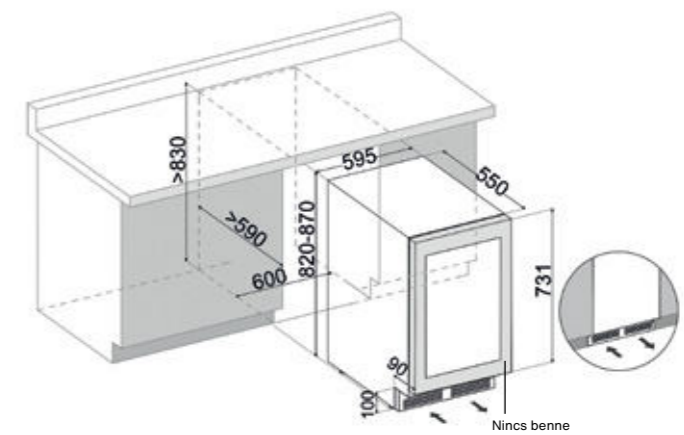


820  
550  
595

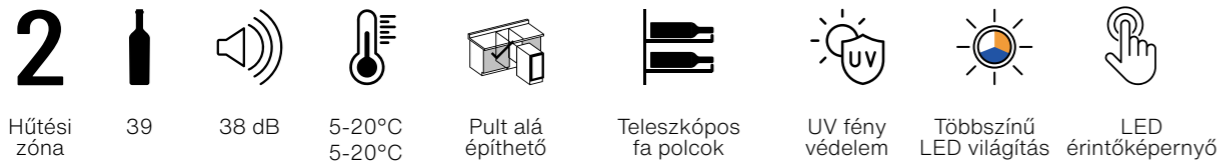
Ajtó opciók



Technikai ajtó



FLOW



Hűtési zóna 39 38 dB 5-20°C 5-20°C Pult alá építhető Teleszkópos fa polcok UV fény védelem Többszínű LED világítás LED érintőképernyő

JELLEMZŐK	TELJESÍTMÉNY
Telepítési típus	Hűtési zónák
Pult alá építhető	2
Palack kapacitás	Hűtési tartományok
39	5-20°C // 5-20°C
Nyitás típusa	Fűtőelem
Push-to-open	Igen
Zsanér típusok	Energiaosztály
Hagyományos (Pivot)	G
Kijelző típus	Energiafogyasztás
LED érintőképernyő	127 kWh/év
Használati utasítások	Névleges teljesítmény
Állítható 10-70 mm* között, a magasság modellek szerint változik	220-240V, 50Hz, 0,6A
Telepítési követelmények	Termék méretei (Ma x Sz x Mé) mm-ben
Elülső lábazati szellőzés	820x595x575
Polc	Csomagolási méretek (Ma x Sz x Mé) mm-ben
Teleszkópos fa polcok	885x660x655
Alacsony rezgés	Zajszint
Igen	38 dB
Belső világítás	Hűtési típus
Többszínű LED világítás (fehér, borostyánsárga, kék)	Inverteres kompresszoros hűtés ventilátoros légkeringetéssel
WIFI & Okos alkalmazás	Üvegajtó
Nem	UV-védett 3 rétegű üveg, fordítható nyitás

FLOW



Hűtési zóna 35 40 dB 5-10°C 10-18°C Pult alá építhető Teleszkópos fa polcok UV fény védelem Többszínű LED világítás LED érintőképernyő

JELLEMZŐK	TELJESÍTMÉNY
Telepítési típus	Hűtési zónák
Pult alá építhető	2
Palack kapacitás	Hűtési tartományok
35	5-10°C // 10-18°C
Nyitás típusa	Fűtőelem
Push-to-open	Igen
Zsanér típusok	Energiaosztály
Megfordítható, lágy záródású Hettich zsanér	F
Kijelző típus	Energiafogyasztás
LED érintőképernyő	105 kWh/év
Használati utasítások	Névleges teljesítmény
Állítható 10-70 mm* között, a magasság modellek szerint változik	220-240V, 50Hz, 0,6A
Telepítési követelmények	Termék méretei (Ma x Sz x Mé) mm-ben
Elülső lábazati szellőzés	820x595x550
Polc	Csomagolási méretek (Ma x Sz x Mé) mm-ben
Teleszkópos fa polcok	870x655x655
Alacsony rezgés	Zajszint
Igen	40 dB
Belső világítás	Hűtési típus
Többszínű LED világítás (fehér, borostyánsárga, kék)	Inverteres kompresszoros hűtés ventilátoros légkeringetéssel
WIFI & Okos alkalmazás	Üvegajtó
Nem	UV-védett, 2 rétegű üveg, megfordítható

# FLOW-41H



Fekete Üveg DAUF-41.146DBH EAN: 5999558436568

Olvass be, hogy  
többet megtudj:

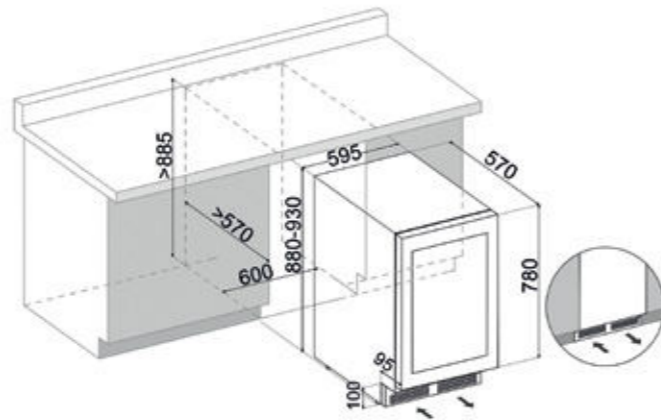


880  
570  
595

Ajtó opciók



Fekete üveg



# FLOW-41DOP.TO



Technikai ajtó DAUF-41.146DOP.TO EAN: 5999558436551

Olvass be, hogy  
többet megtudj:

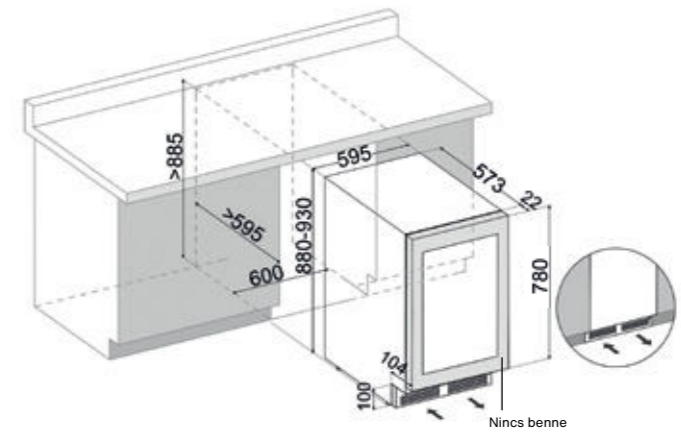


880  
573  
595

Ajtó opciók



Technikai ajtó



FLOW



Hűtési zóna 41 39 dB 5-10°C / 10-18°C Pult alá építhető Teleszkópos fa polcok UV fény védelem Többszínű LED világítás TFT érintőképernyő WIFI & Okos alkalmazás

JELLEMZŐK	TELJESÍTMÉNY
Telepítési típus Pult alá építhető	Hűtési zónák 2
Palack kapacitás 41	Hűtési tartományok 5-10°C // 10-18°C
Nyitási típusa Rejtett fogantyú	Fűtőelem Igen
Zsanér típusok Hagyományos (Pivot)	Energiaosztály F
Kijelző típus TFT érintőképernyő	Energiafogyasztás 107 kWh/év
Használati utasítások Állítható 10-70 mm* között, a magasság modellek szerint változik	Névleges teljesítmény 220-240V, 50Hz, 0,6A
Telepítési követelmények Elülső lábazati szellőzés	Termék méretei (Ma x Sz x Mé) mm-ben 880x595x570
Polc Teleszkópos fa polcok	Csomagolási méretek (Ma x Sz x Mé) mm-ben 940x660x660
Alacsony rezgés Igen	Zajszint 39 dB
Belső világítás Többszínű LED világítás (fehér, borostyánsárga, kék)	Hűtési típus Inverteres kompresszoros hűtés ventilátoros légkeringetéssel
WIFI & Okos alkalmazás Igen	Üvegajtó UV-védett, 2 rétegű üveg, megfordítható

FLOW



Hűtési zóna 41 39 dB 5-10°C / 10-18°C Pult alá építhető Teleszkópos fa polcok UV fény védelem Többszínű LED világítás TFT érintőképernyő WIFI & Okos alkalmazás

JELLEMZŐK	TELJESÍTMÉNY
Telepítési típus Pult alá építhető	Hűtési zónák 2
Palack kapacitás 41	Hűtési tartományok 5-10°C // 10-18°C
Nyitási típusa Push-to-open	Fűtőelem Igen
Zsanér típusok Lágyan záródó Hettich zsanér	Energiaosztály F
Kijelző típus TFT érintőképernyő	Energiafogyasztás 107 kWh/év
Használati utasítások Állítható 10-70 mm* között, a magasság modellek szerint változik	Névleges teljesítmény 220-240V, 50Hz, 0,6A
Telepítési követelmények Elülső lábazati szellőzés	Termék méretei (Ma x Sz x Mé) mm-ben 880x595x573
Polc Teleszkópos fa polcok	Csomagolási méretek (Ma x Sz x Mé) mm-ben 940x660x660
Alacsony rezgés Igen	Zajszint 39 dB
Belső világítás Többszínű LED világítás (fehér, borostyánsárga, kék)	Hűtési típus Inverteres kompresszoros hűtés ventilátoros légkeringetéssel
WIFI & Okos alkalmazás Igen	Üvegajtó UV-védett, 2 rétegű üveg, megfordítható

# FLOW-45.TO



Fekete Üveg DAUF-45.125DB.TO EAN: 5999558434540

Olvass be, hogy  
többet megtudj:

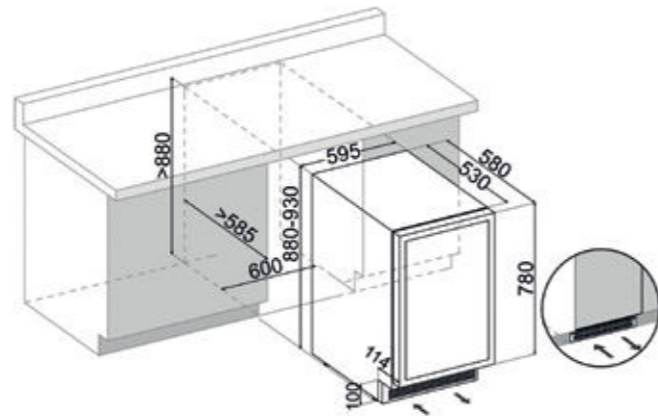
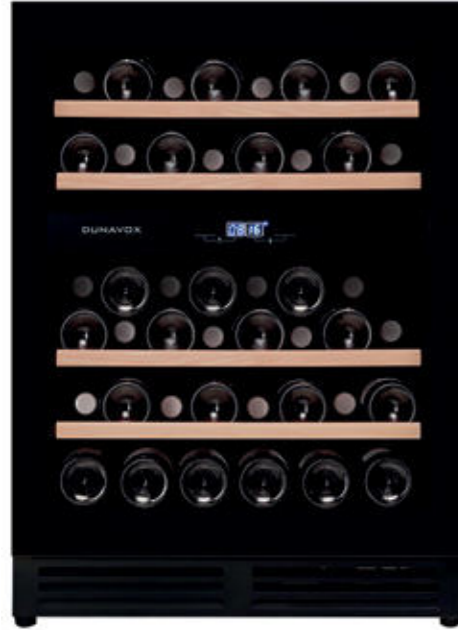


880  
580  
595

Ajtó opciók



Fekete üveg



# FLOW-46



Fekete Üveg DAUF-46.138B EAN: 5999558434748  
Inox DAUF-46.138SS EAN: 5999558434885  
Matt Fekete DAUF-46.138MB EAN: 5999558435868  
RAL Szín DAUF-46.138C EAN: 5999558435875

Olvass be, hogy  
többet megtudj:



820  
565  
595

Ajtó opciók



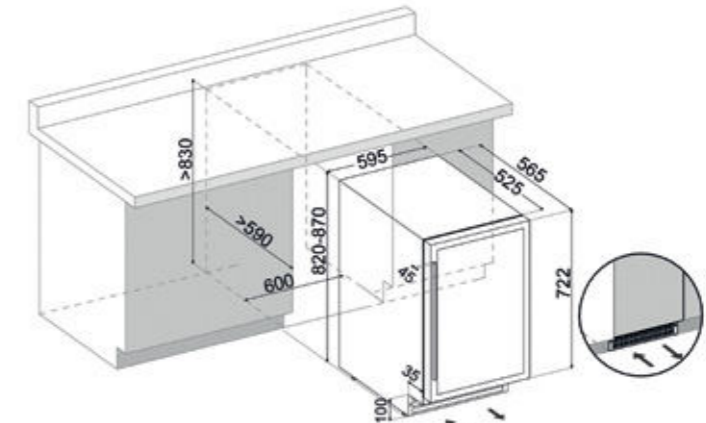
Fekete üveg



Inox



Matt Fekete



FLOW

**2** Hűtési zóna  
**45** Palack kapacitás  
**36 dB** Alacsony rezgés  
**5-20°C / 5-20°C** Hűtési tartományok  
 Pult alá építhető  
 Teleszkópos fa polcok  
 UV fény védelem  
 Többszínű LED világítás  
 LED érintőképernyő

JELLEMZŐK	TELJESÍTMÉNY
<b>Telepítési típus</b> Pult alá építhető	<b>Hűtési zónák</b> 2
<b>Palack kapacitás</b> 45	<b>Hűtési tartományok</b> 5-20°C // 5-20°C
<b>Nyitás típusa</b> Push-to-open	<b>Fűtőelem</b> Igen
<b>Zsanér típusok</b> Megfordítható, lágy záródású Hettich zsanér	<b>Energiaosztály</b> F
<b>Kijelző típus</b> LED érintőképernyő	<b>Energiafogyasztás</b> 115 kWh/év
<b>Használati utasítások</b> Állítható 10-70 mm* között, a magasság modellek szerint változik	<b>Névleges teljesítmény</b> 220-240V, 50Hz, 1,2A
<b>Telepítési követelmények</b> Elülső lábazati szellőzés	<b>Termék méretei (Ma x Sz x Mé) mm-ben</b> 880x595x580
<b>Polc</b> Teleszkópos fa polcok	<b>Csomagolási méretek (Ma x Sz x Mé) mm-ben</b> 940x660x660
<b>Alacsony rezgés</b> Igen	<b>Zajszint</b> 36 dB
<b>Belső világítás</b> Többszínű LED világítás (fehér, borostyánsárga, kék)	<b>Hűtési típus</b> Kompresszoros hűtés ventilátoros légkeringetéssel
<b>WIFI &amp; Okos alkalmazás</b> Nem	<b>Üvegajtó</b> UV-védett 3 rétegű üveg, fordítható nyitás

FLOW

**1** Hűtési zóna  
**46** Palack kapacitás  
**39 dB** Alacsony rezgés  
**5-18°C** Hűtési tartományok  
 Pult alá építhető  
 Teleszkópos fa polcok  
 UV fény védelem  
 Többszínű LED világítás  
 LED érintőképernyő  
**RAL**

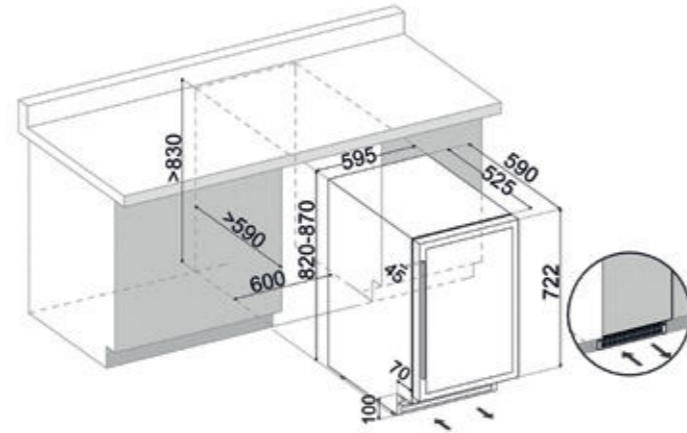
JELLEMZŐK	TELJESÍTMÉNY
<b>Telepítési típus</b> Pult alá építhető vagy szabadon álló	<b>Hűtési zónák</b> 1
<b>Palack kapacitás</b> 46	<b>Hűtési tartományok</b> 5-18°C
<b>Nyitás típusa</b> Fogantyú	<b>Fűtőelem</b> Nem
<b>Zsanér típusok</b> Hagyományos (Pivot)	<b>Energiaosztály</b> G
<b>Kijelző típus</b> LED érintőképernyő	<b>Energiafogyasztás</b> 130 kWh/év
<b>Használati utasítások</b> Állítható 10-70 mm* között, a magasság modellek szerint változik	<b>Névleges teljesítmény</b> 220-240V, 50Hz, 0,55A
<b>Telepítési követelmények</b> Elülső lábazati szellőzés	<b>Termék méretei (Ma x Sz x Mé) mm-ben</b> 820x595x565
<b>Polc</b> Teleszkópos fa polcok	<b>Csomagolási méretek (Ma x Sz x Mé) mm-ben</b> 870x655x665
<b>Alacsony rezgés</b> Igen	<b>Zajszint</b> 39 dB
<b>Belső világítás</b> Többszínű LED világítás (fehér, borostyánsárga, kék)	<b>Hűtési típus</b> Kompresszoros hűtés ventilátoros légkeringetéssel
<b>WIFI &amp; Okos alkalmazás</b> Nem	<b>Üvegajtó</b> UV-védett, 2 rétegű üveg, megfordítható

# FLOW-46D



**Fekete Üveg** DAUF-46.145DB EAN: 5999558434892  
**Inox** DAUF-46.145DS EAN: 5999558434908  
**Matt Fekete** DAUF-46.145DMB EAN: 5999558435264  
**RAL Szín** DAUF-46.145DC EAN: 5999558435882

Olvass be, hogy  
többet megtudj:



820  
590  
595

Ajtó opciók



Fekete üveg



Inox



Matt Fekete



RAL

- 2 Hűtési zóna
- 46 Palack kapacitás
- 39 dB Alacsony rezgés
- 5-12°C / 12-20°C Hűtési tartományok
- Pult alá építhető
- Teleszkópos fa polcok
- UV fény védelem
- Többszínű LED világítás
- LCD érintőképernyő
- RAL

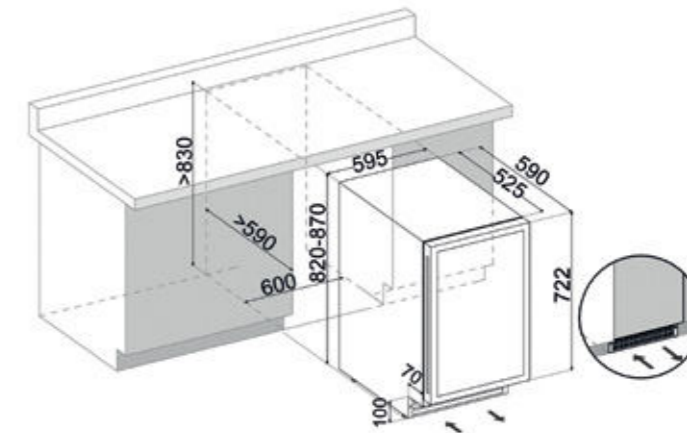
JELLEMZŐK	TELJESÍTMÉNY
<b>Telepítési típus</b> Pult alá építhető vagy szabadon álló	<b>Hűtési zónák</b> 2
<b>Palack kapacitás</b> 46	<b>Hűtési tartományok</b> 5-12°C // 12-20°C
<b>Nyitás típusa</b> Fogantyú	<b>Fűtőelem</b> Igen
<b>Zsanér típusok</b> Hagyományos (Pivot)	<b>Energiaosztály</b> G
<b>Kijelző típus</b> LCD érintőképernyő	<b>Energiafogyasztás</b> 141 kWh/év
<b>Használati utasítások</b> Állítható 10-70 mm* között, a magasság modellek szerint változik	<b>Névleges teljesítmény</b> 220-240V, 50Hz, 0,5A
<b>Telepítési követelmények</b> Elülső lábazati szellőzés	<b>Termék méretei (Ma x Sz x Mé) mm-ben</b> 820x595x590
<b>Polc</b> Teleszkópos fa polcok	<b>Csomagolási méretek (Ma x Sz x Mé) mm-ben</b> 874x660x625
<b>Alacsony rezgés</b> Igen	<b>Zajszint</b> 39 dB
<b>Belső világítás</b> Többszínű LED világítás (fehér, borostyánsárga, kék)	<b>Hűtési típus</b> Kompresszoros hűtés ventilátoros légkeringetéssel
<b>WIFI &amp; Okos alkalmazás</b> Nem	<b>Üvegajtó</b> UV-védett 3 rétegű üveg, fordítható nyitás

# FLOW-46H



**Fekete Üveg** DAUF-46.145DBH EAN: 5999558435660

Olvass be, hogy  
többet megtudj:



820  
590  
595

Ajtó opciók



Fekete üveg

- 2 Hűtési zóna
- 46 Palack kapacitás
- 39 dB Alacsony rezgés
- 5-12°C / 12-20°C Hűtési tartományok
- Pult alá építhető
- Teleszkópos fa polcok
- UV fény védelem
- Többszínű LED világítás
- LCD érintőképernyő

JELLEMZŐK	TELJESÍTMÉNY
<b>Telepítési típus</b> Pult alá építhető vagy szabadon álló	<b>Hűtési zónák</b> 2
<b>Palack kapacitás</b> 46	<b>Hűtési tartományok</b> 5-12°C // 12-20°C
<b>Nyitás típusa</b> Rejtett fogantyú	<b>Fűtőelem</b> Igen
<b>Zsanér típusok</b> Hagyományos (Pivot)	<b>Energiaosztály</b> G
<b>Kijelző típus</b> LCD érintőképernyő	<b>Energiafogyasztás</b> 141 kWh/év
<b>Használati utasítások</b> Állítható 10-70 mm* között, a magasság modellek szerint változik	<b>Névleges teljesítmény</b> 220-240V, 50Hz, 0,5A
<b>Telepítési követelmények</b> Elülső lábazati szellőzés	<b>Termék méretei (Ma x Sz x Mé) mm-ben</b> 820x595x590
<b>Polc</b> Teleszkópos fa polcok	<b>Csomagolási méretek (Ma x Sz x Mé) mm-ben</b> 874x660x625
<b>Alacsony rezgés</b> Igen	<b>Zajszint</b> 39 dB
<b>Belső világítás</b> Többszínű LED világítás (fehér, borostyánsárga, kék)	<b>Hűtési típus</b> Kompresszoros hűtés ventilátoros légkeringetéssel
<b>WIFI &amp; Okos alkalmazás</b> Nem	<b>Üvegajtó</b> UV-védett 3 rétegű üveg, fordítható nyitás

**GRANDE**  
**CRAFTED FOR COLLECTORS**

**GRANDE**

DX-94  
DX-108  
DX-166  
DX-181  
DX-194



GRANDE



## GRANDE



A Grande sorozatot szenvedélyes borkedvelőknek és komoly gyűjtőknek tervezték, akik nagy palackkapacitást igényelnek, kompromisszumok nélküli teljesítménnyel párosítva. A jelentős, folyamatosan bővülő gyűjtemények tárolására tervezett Grande kifinomult, professzionális szintű tárolási élményt nyújt, amely egyaránt ideális prémium lakóterekbe és kereskedelmi környezetekbe.

A 9 nyelvű menüvel rendelkező fejlett TFT érintőkijelző világos, intuitív vezérlést biztosít a Grande minden kulcsfontosságú beállításához. Az iOS-en és Androidon is elérhető applikáció segítségével a gyűjtők bármikor figyelemmel kísérhetik és módosíthatják a hőfokot, biztosítva a tökéletes stabilitást és nyugalmat.

A Grande modellek szabadonállóként és beépített kivitelben egyaránt elhelyezhetők, teljes építészeti rugalmasságot biztosítva. Legyen szó merész, önálló megjelenésről vagy csúcskategóriás szekrényekbe való zökkenőmentes beépítésről, a Grande sorozat bármely konyha, borspince vagy kóstolóterem vizuális és funkcionális karakterét emeli.

A Grande a precíz hűtést ötvözi elegáns megjelenéssel. A teleszkópos fa polcok biztonságos, könnyed hozzáférést biztosítanak még a legnagyobb gyűjteményekhez is. Egyes modellek bemutatópolcokat is tartalmaznak, lehetővé téve a gyűjtők számára, hogy különleges palackokat kiemelt módon tároljanak.

A többszínű választható belső világítás különleges hangulatot teremt, miközben biztosítja az optimális láthatóságot a borhűtő belsejében. A további kényelem és biztonság érdekében minden egység ajtónyitás-érzékelővel van felszerelve, amely figyelmezteti a felhasználókat, ha az ajtó nyitva marad, vagy a belső hőmérséklet drasztikus módon változik.

A gyűjtők számára, akik a nagy kapacitást, a kifinomult megjelenést, a fejlett technológiát és a letisztult dizájnt egyaránt elvárják, a Grande sorozat valódi tekintélyt képvisel. Professzionális tárolási teljesítményét a Dunavox eleganciájával egyesíti, méghozzá lenyűgöző méretben.

A specifikációk, tulajdonságok és elérhetőség gyártásonként változhatnak. A bemutatott modellek némelyike tartalmazhatja a legújabb tervezési vagy technikai újításokat, amelyek a korábbi verziókban még nem találhatók meg. A következő oldalakon feltüntetett műszaki és design részletek egyeztetése szükséges a megrendelés előtt.



Beépített



Szabadonálló



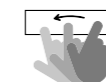
UV fény védelem



Teleszkópos fa polcok



Többszínű LED világítás

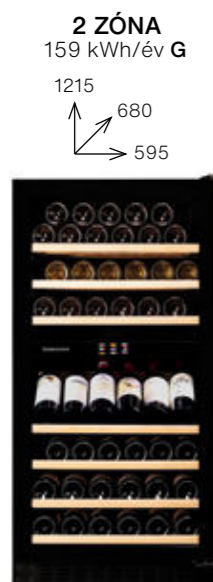


TFT érintőképernyő



WiFi & Okos alkalmazás

GRANDE



120 CM MAGAS

92. oldal



167 CM MAGAS

93. oldal



177 CM MAGAS

94. oldal



183 CM MAGAS

95. oldal



183 CM MAGAS

96. oldal

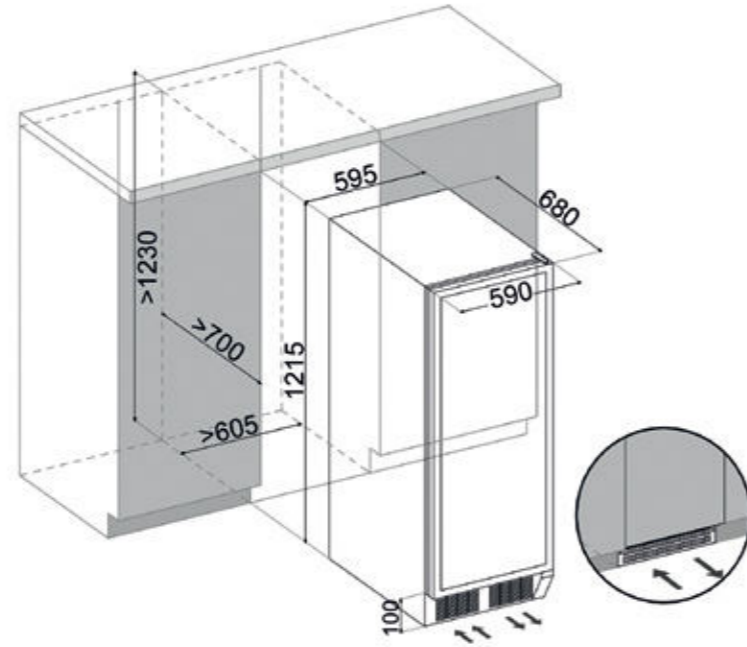
GRANDE

# GRANDE-94



Fekete Üveg DX-94.270DBK EAN: 5999558431563

Olvass be, hogy  
többet megtudj:



1215  
680  
595

Ajtó opciók



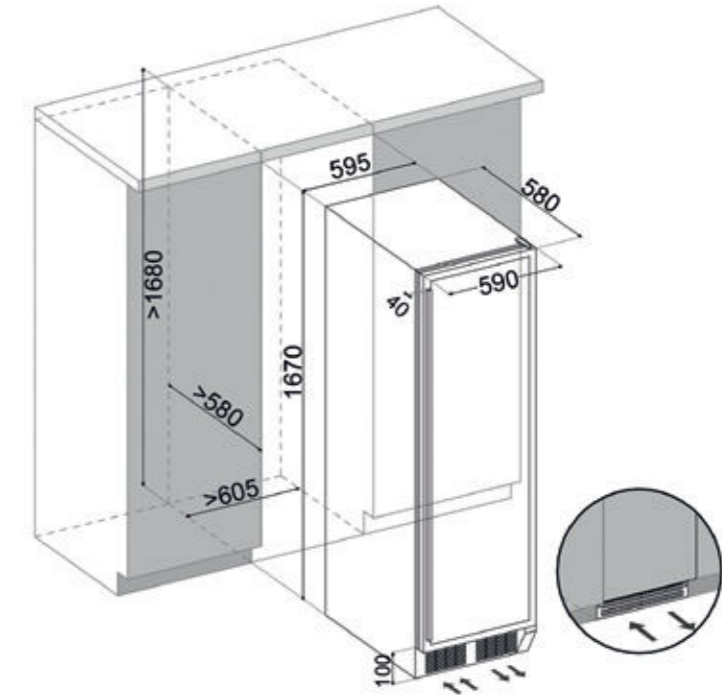
Fekete üveg

# GRANDE-108



Fekete Üveg DX-108.330DB EAN: 5999558435684

Olvass be, hogy  
többet megtudj:

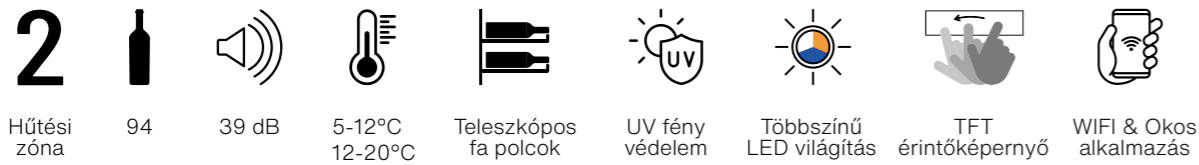


1670  
580  
595

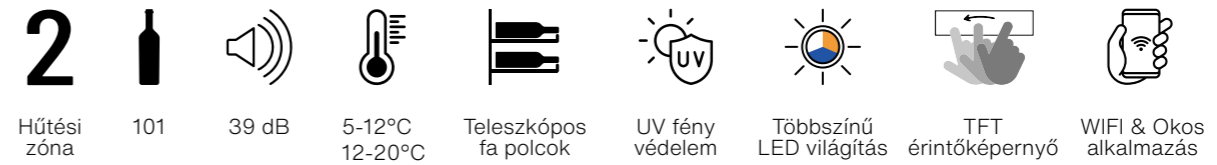
Ajtó opciók



Fekete üveg



Hűtési zóna 94 39 dB 5-12°C / 12-20°C Teleszkópos fa polcok UV fény védelem Többszínű LED világítás TFT érintőképernyő WIFI & Okos alkalmazás

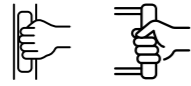


Hűtési zóna 101 39 dB 5-12°C / 12-20°C Teleszkópos fa polcok UV fény védelem Többszínű LED világítás TFT érintőképernyő WIFI & Okos alkalmazás

JELLEMZŐK	TELJESÍTMÉNY
<b>Telepítési típus</b> Szabadon álló vagy beépített	<b>Hűtési zónák</b> 2
<b>Palack kapacitás</b> 94	<b>Hűtési tartományok</b> 5-12°C // 12-20°C
<b>Nyitás típusa</b> Rejtett fogantyú	<b>Fűtőelem</b> Igen
<b>Zsanér típusok</b> Hagyományos (Pivot)	<b>Energiaosztály</b> G
<b>Kijelző típus</b> TFT érintőképernyő	<b>Energiafogyasztás</b> 159 kWh/év
<b>Használati utasítások</b> Beépíthető, ne takarja el az elülső rácsot	<b>Névleges teljesítmény</b> 220-240V, 50Hz, 0,86A
<b>Telepítési követelmények</b> Elülső lábazati szellőzés	<b>Termék méretei (Ma x Sz x Mé) mm-ben</b> 1215x595x680
<b>Polc</b> Teleszkópos fa polcok & display polc	<b>Csomagolási méretek (Ma x Sz x Mé) mm-ben</b> 1260x660x760
<b>Alacsony rezgés</b> Igen	<b>Zajszint</b> 39 dB
<b>Belső világítás</b> Multi LED oldal világítás (fehér, borostyán, kék)	<b>Hűtési típus</b> Kompresszoros hűtés ventilátoros légkeringetéssel
<b>WIFI &amp; Okos alkalmazás</b> Igen	<b>Üvegajtó</b> UV-védett 3 rétegű üveg, fordítható nyitás

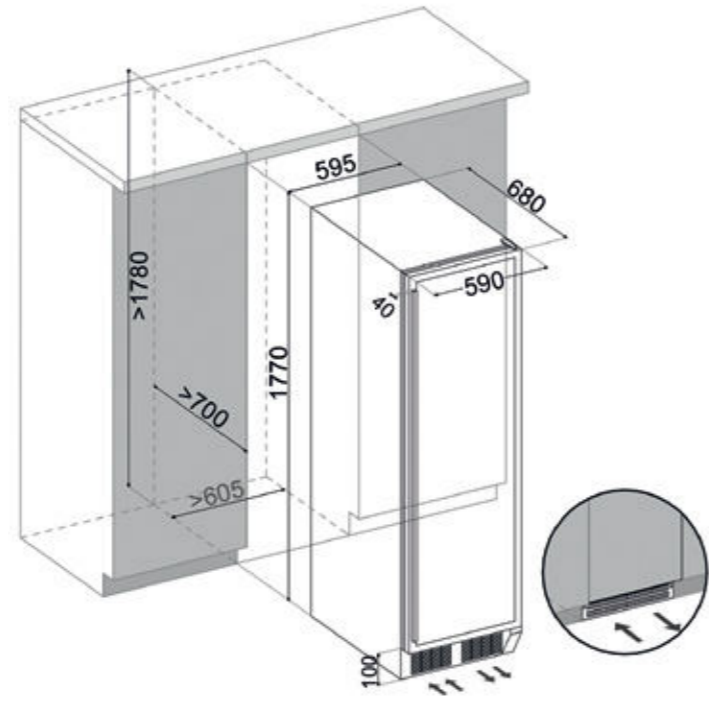
JELLEMZŐK	TELJESÍTMÉNY
<b>Telepítési típus</b> Szabadon álló vagy beépített	<b>Hűtési zónák</b> 2
<b>Palack kapacitás</b> 101	<b>Hűtési tartományok</b> 5-12°C // 12-20°C
<b>Nyitás típusa</b> Fogantyú	<b>Fűtőelem</b> Igen
<b>Zsanér típusok</b> Hagyományos (Pivot)	<b>Energiaosztály</b> G
<b>Kijelző típus</b> TFT érintőképernyő	<b>Energiafogyasztás</b> 155 kWh/év
<b>Használati utasítások</b> Beépíthető, ne takarja el az elülső rácsot	<b>Névleges teljesítmény</b> 220-240V, 50Hz, 1,3A
<b>Telepítési követelmények</b> Elülső lábazati szellőzés	<b>Termék méretei (Ma x Sz x Mé) mm-ben</b> 1670x595x580
<b>Polc</b> Teleszkópos fa polcok & display polc	<b>Csomagolási méretek (Ma x Sz x Mé) mm-ben</b> 1720x660x640
<b>Alacsony rezgés</b> Igen	<b>Zajszint</b> 39 dB
<b>Belső világítás</b> Multi LED oldal világítás (fehér, borostyán, kék)	<b>Hűtési típus</b> Inverteres kompresszoros hűtés ventilátoros légkeringetéssel
<b>WIFI &amp; Okos alkalmazás</b> Igen	<b>Üvegajtó</b> UV-védett 3 rétegű üveg, fordítható nyitás

# GRANDE-166



**Fekete Üveg** DX-166.428DBK EAN: 5999558431648  
**Inox** DX-166.428SDSK EAN: 5999558432034  
**Matt Fekete** DX-166.428DMB EAN: 5999558435912  
**RAL Szín** DX-166.428DCK EAN: 5999558435967

Ovass be, hogy  
többet megtudj:



1770  
680  
595

Ajtó opciók



Fekete üveg



Inox



Matt Fekete



RAL

- 2 Hűtési zóna
- 166
- 39 dB
- 5-12°C / 12-20°C
- Teleszkópos fa polcok
- UV fény védelem
- Többszínű LED világítás
- TFT érintőképernyő
- WIFI & Okos alkalmazás
- RAL

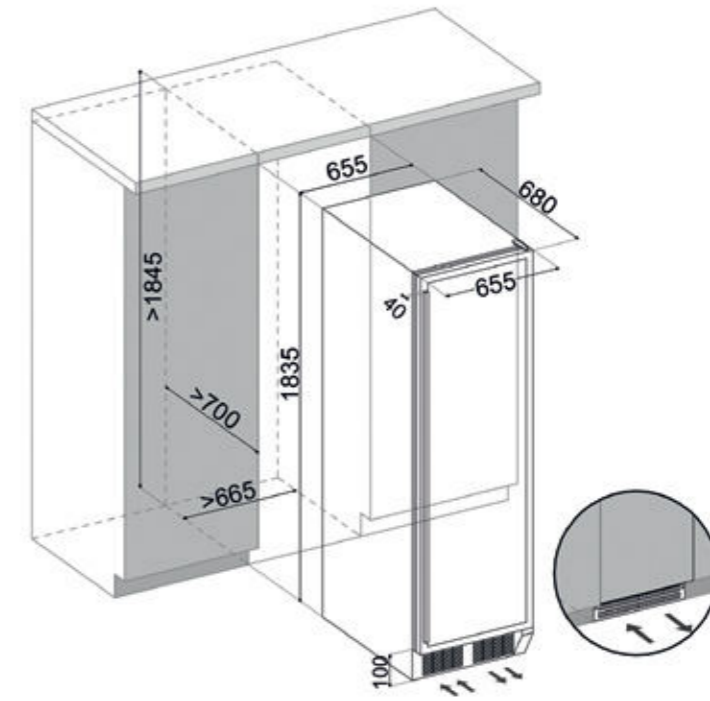
JELLEMZŐK	TELJESÍTMÉNY
<b>Telepítési típus</b> Szabadon álló vagy beépített	<b>Hűtési zónák</b> 2
<b>Palack kapacitás</b> 166	<b>Hűtési tartományok</b> 5-12°C // 12-20°C
<b>Nyitás típusa</b> Fekete: Rejtett fogantyú / Inox: Fogantyú	<b>Fűtőelem</b> Igen
<b>Zsanér típusok</b> Hagyományos (Pivot)	<b>Energiaosztály</b> G
<b>Kijelző típus</b> TFT érintőképernyő	<b>Energiafogyasztás</b> 146 kWh/év
<b>Használati utasítások</b> Beépíthető, ne takarja el az elülső rácsot	<b>Névleges teljesítmény</b> 220-240V, 50Hz, 1,3A
<b>Telepítési követelmények</b> Elülső lábazati szellőzés	<b>Termék méretei (Ma x Sz x Mé) mm-ben</b> 1770x595x680
<b>Polc</b> Teleszkópos fa polcok & display polc	<b>Csomagolási méretek (Ma x Sz x Mé) mm-ben</b> 1905x660x745
<b>Alacsony rezgés</b> Igen	<b>Zajszint</b> 39 dB
<b>Belső világítás</b> Multi LED oldal világítás (fehér, borostyán, kék)	<b>Hűtési típus</b> Inverteres kompresszoros hűtés ventilátoros légkeringetéssel
<b>WIFI &amp; Okos alkalmazás</b> Igen	<b>Üvegajtó</b> UV-védett 3 rétegű üveg, fordítható nyitás

# GRANDE-181



**Fekete Üveg** DX-181.490DBK EAN: 5999558431631  
**Inox** DX-181.490SDSK EAN: 5999558431969  
**Matt Fekete** DX-181.490DMB EAN: 5999558435929  
**RAL Szín** DX-181.490DCK EAN: 5999558435974

Ovass be, hogy  
többet megtudj:



1835  
680  
655

Ajtó opciók



Fekete üveg



Inox



Matt Fekete



RAL

- 2 Hűtési zóna
- 181
- 40 dB
- 5-12°C / 12-20°C
- Teleszkópos fa polcok
- UV fény védelem
- Többszínű LED világítás
- TFT érintőképernyő
- WIFI & Okos alkalmazás
- RAL

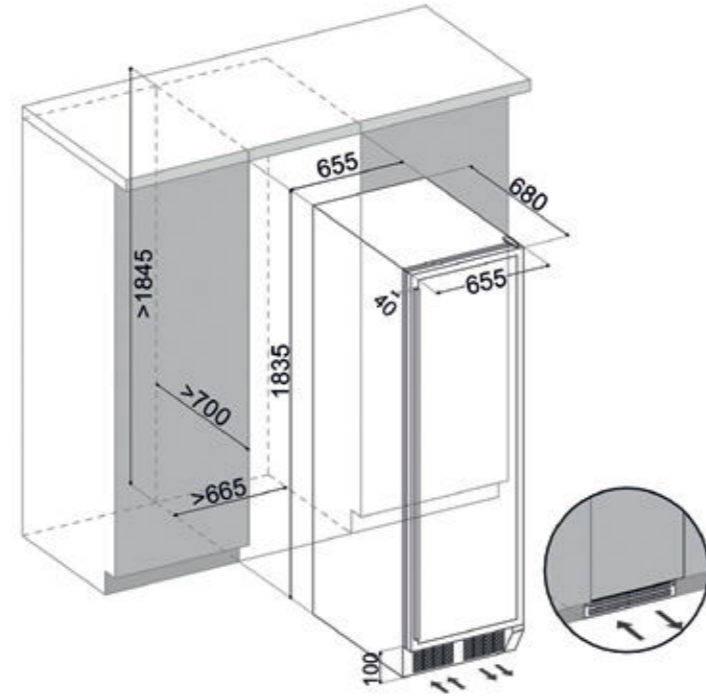
JELLEMZŐK	TELJESÍTMÉNY
<b>Telepítési típus</b> Szabadon álló vagy beépített	<b>Hűtési zónák</b> 2
<b>Palack kapacitás</b> 181	<b>Hűtési tartományok</b> 5-12°C // 12-20°C
<b>Nyitás típusa</b> Fogantyú	<b>Fűtőelem</b> Igen
<b>Zsanér típusok</b> Hagyományos (Pivot)	<b>Energiaosztály</b> G
<b>Kijelző típus</b> TFT érintőképernyő	<b>Energiafogyasztás</b> 197 kWh/év
<b>Használati utasítások</b> Beépíthető, ne takarja el az elülső rácsot	<b>Névleges teljesítmény</b> 220-240V, 50Hz, 1,1A
<b>Telepítési követelmények</b> Elülső lábazati szellőzés	<b>Termék méretei (Ma x Sz x Mé) mm-ben</b> 1835x655x680
<b>Polc</b> Teleszkópos fa polcok & display polc	<b>Csomagolási méretek (Ma x Sz x Mé) mm-ben</b> 1970x700x745
<b>Alacsony rezgés</b> Igen	<b>Zajszint</b> 40 dB
<b>Belső világítás</b> Multi LED oldal világítás (fehér, borostyán, kék)	<b>Hűtési típus</b> Kompresszoros hűtés ventilátoros légkeringetéssel
<b>WIFI &amp; Okos alkalmazás</b> Igen	<b>Üvegajtó</b> UV-védett 3 rétegű üveg, fordítható nyitás

# GRANDE-194



**Fekete Üveg** DX-194.490BK EAN: 5999558431945  
**Inox** DX-194.490SSK EAN: 5999558431952  
**Matt Fekete** DX-194.490MBK EAN: 5999558435936  
**RAL Szín** DX-194.490CK EAN: 5999558435981

Olvass be, hogy  
többet megtudj:



1835  
680  
655

Ajtó opciók



Fekete üveg



Inox



Matt Fekete



RAL

1



Hűtési zóna

183



40 dB



5-20°C



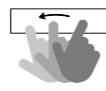
Teleszkópos fa polcok



UV fény védelem



Többszínű LED világítás



TFT érintőképernyő



WiFi & Okos alkalmazás

JELLEMZŐK	TELJESÍTMÉNY
<b>Telepítési típus</b> Szabadon álló vagy beépített	<b>Hűtési zónák</b> 1
<b>Palack kapacitás</b> 183	<b>Hűtési tartományok</b> 5-20°C
<b>Nyitás típusa</b> Fogantyú	<b>Fűtőelem</b> Igen
<b>Zsanér típusok</b> Hagyományos (Pivot)	<b>Energiaosztály</b> G
<b>Kijelző típus</b> TFT érintőképernyő	<b>Energiafogyasztás</b> 179 kWh/év
<b>Használati utasítások</b> Beépíthető, ne takarja el az elülső rácsot	<b>Névleges teljesítmény</b> 220-240V, 50Hz, 1,1A
<b>Telepítési követelmények</b> Elülső lábazati szellőzés	<b>Termék méretei (Ma x Sz x Mé) mm-ben</b> 1835x655x680
<b>Polc</b> Teleszkópos fa polcok & display polc	<b>Csomagolási méretek (Ma x Sz x Mé) mm-ben</b> 1970x700x745
<b>Alacsony rezgés</b> Igen	<b>Zajszint</b> 40 dB
<b>Belső világítás</b> Multi LED oldal világítás (fehér, borostyán, kék)	<b>Hűtési típus</b> Kompresszoros hűtés ventilátoros légkeringetéssel
<b>WiFi &amp; Okos alkalmazás</b> Igen	<b>Üvegajtó</b> UV-védett 3 rétegű üveg, fordítható nyitás



SERA  
CELEBRATION REFINED

SERA

DAUF-40  
DX-58  
DX-70  
DX-143

SERA

SERA



## SERA



A pezsgő ugyanazt a kifinomult törődést érdemli, mint a legnemesebb borok: a precíz hőmérsékletet, az állandó páratartalmat és a kíméletes tárolást. Csak így őrizhető meg elegáns szerkezete és minden apró, értékes buboréka. Bár sok borhűtő alkalmas lehet pezsgősüvegek tárolására, a valódi rajongók olyan készüléket választanak, amelyet kifejezetten a pezsgők egyedi méreteihez és sajátos igényeihez terveztek.”

A Dunavox Sera családot ezzel a céllal alkották meg. Fejlett TFT érintőkijelzőjének, kilencnyelvű kezelőfelületének és iOS/Android kompatibilis Smart App-kapcsolatának köszönhetően a Sera minden szempontból pontos és intuitív irányítást biztosít a borok és pezsgők tökéletes hűtéséhez

A választható belső világítás tovább erősíti a készülék megjelenését, míg az ajtónyitás-érzékelő rendszer extra biztonságot nyújt: azonnal figyelmeztet, ha az ajtó nyitva marad, vagy ha a hőmérséklet stabilitása veszélybe kerül.

A Sera hűtők tökéletes felszolgálási és tárolási feltételeket biztosítanak a pezsgő, Prosecco, Cava, Crémant és más habzóborok számára. Gondosan kialakított polcok, kifinomult hűtéstechnológia és a Dunavox jellegzetes dizájnja teszi a Serát ideális választássá azok számára, akik szeretnék, hogy habzó boraik a megérdemelt kifinomultsággal legyenek tárolva és bemutatva.

Akik valóban szeretnék megérteni, mitől lesz egy pezsgőhűtő igazán különleges, azoknak a Dunavox Sera család ad tökéletes választ: egy gyönyörűen megalkotott kollekción, ahol a precizitás, a védelem és az ünneplés élménye harmonikusan találkozik.

A specifikációk, tulajdonságok és elérhetőség gyártásonként változhatnak. A bemutatott modellek némelyike tartalmazhatja a legújabb tervezési vagy technikai újdonságokat, amelyek a korábbi verziókban még nem találhatók meg. A következő oldalakon feltüntetett műszaki és design részletek egyeztetése szükséges a megrendelés előtt.



Pult alá építhető



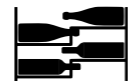
Beépített



Szabadonálló



UV fény védelem



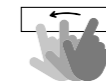
Teleszkópos fém bemutató polc



Pezsgő & prosecco



Többszínű LED világítás



TFT érintőképernyő

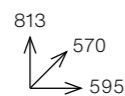


WiFi & Okos alkalmazás



Yacht & Hajó telepítés

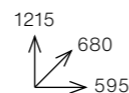
**1 ZÓNA**  
83 kWh/év E



80 CM MAGAS

102. oldal

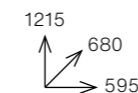
**2 ZÓNA**  
146 kWh/év G



120 CM MAGAS

103. oldal

**1 ZÓNA**  
111 kWh/év F



120 CM MAGAS

104. oldal

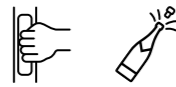
**1 ZÓNA**  
162 kWh/év G



183 CM MAGAS

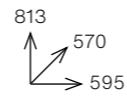
105. oldal

# SERA-40



Fekete Üveg DAUF-40.138B EAN: 5999558435134

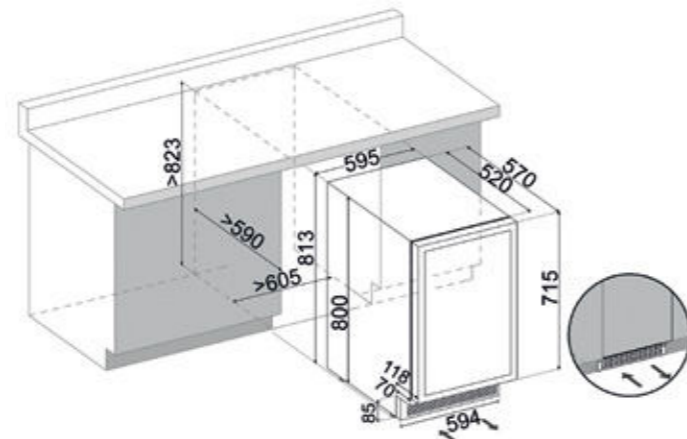
Olvass be, hogy  
többet megtudj:



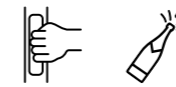
Ajtó opciók



Fekete üveg

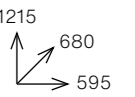


# SERA-58



Fekete Üveg DX-58.258DB EAN: 5999558435158

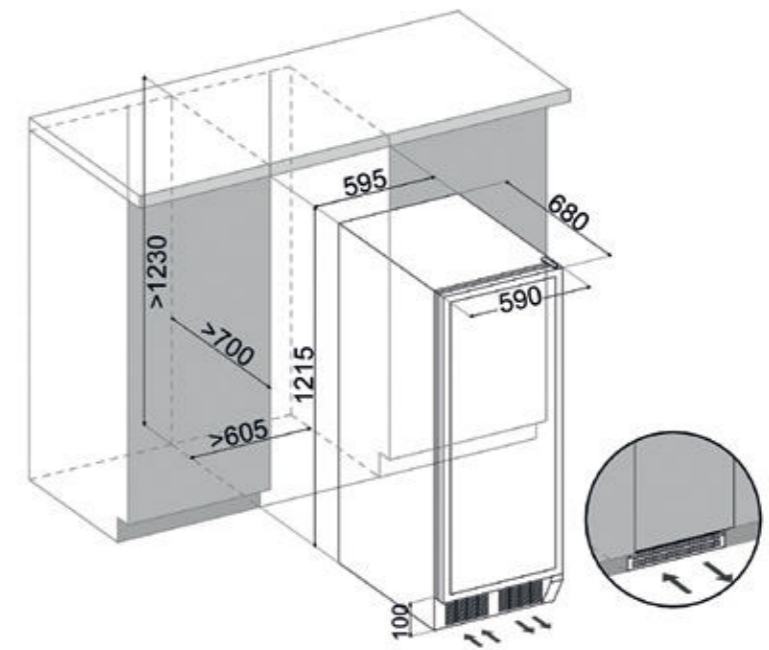
Olvass be, hogy  
többet megtudj:



Ajtó opciók



Fekete üveg



Hűtési zóna 40 38 dB 5-20°C Pult alá építhető Teleszkópos fém bemutató polc UV fény védelem Többszínű LED világítás TFT érintőképernyő WIFI & Okos alkalmazás Yacht & Hajó telepítés

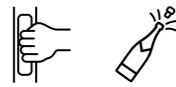
JELLEMZŐK	TELJESÍTMÉNY
<b>Telepítési típus</b> Pult alá építhető	<b>Hűtési zónák</b> 1
<b>Palack kapacitás</b> 40	<b>Hűtési tartományok</b> 5-20°C
<b>Nyitás típusa</b> Rejtett fogantyú	<b>Fűtőelem</b> Nem
<b>Zsanér típusok</b> Hagyományos (Pivot)	<b>Energiaosztály</b> E
<b>Kijelző típus</b> TFT érintőképernyő	<b>Energiafogyasztás</b> 83 kWh/év
<b>Használati utasítások</b> Alkalmas pezsgősüvegek tárolására	<b>Névleges teljesítmény</b> 220-240V, 50Hz, 0,85A
<b>Telepítési követelmények</b> Elülső lábazati szellőzés	<b>Termék méretei (Ma x Sz x Mé) mm-ben</b> 813x595x570
<b>Polc</b> Teleszkópos fém bemutató polc	<b>Csomagolási méretek (Ma x Sz x Mé) mm-ben</b> 880x660x625
<b>Alacsony rezgés</b> Igen	<b>Zajszint</b> 38 dB
<b>Belső világítás</b> Multi LED oldal világítás (fehér, borostyán, kék)	<b>Hűtési típus</b> Kompresszoros hűtés ventilátoros légkeringetéssel
<b>WIFI &amp; Okos alkalmazás</b> Igen	<b>Üvegajtó</b> UV-védett 3 rétegű üveg, fordítható nyitás



Hűtési zóna 58 40 dB 5-20°C Teleszkópos fém bemutató polc UV fény védelem Többszínű LED világítás TFT érintőképernyő WIFI & Okos alkalmazás Yacht & Hajó telepítés

JELLEMZŐK	TELJESÍTMÉNY
<b>Telepítési típus</b> Szabadon álló vagy beépített	<b>Hűtési zónák</b> 2
<b>Palack kapacitás</b> 58	<b>Hűtési tartományok</b> 5-20°C // 5-20°C
<b>Nyitás típusa</b> Rejtett fogantyú	<b>Fűtőelem</b> Nem
<b>Zsanér típusok</b> Hagyományos (Pivot)	<b>Energiaosztály</b> G
<b>Kijelző típus</b> TFT érintőképernyő	<b>Energiafogyasztás</b> 128 kWh/év
<b>Használati utasítások</b> Mindkét hűtési zóna egymástól függetlenül beállítható.	<b>Névleges teljesítmény</b> 220-240V, 50Hz, 0,85A
<b>Telepítési követelmények</b> Elülső lábazati szellőzés	<b>Termék méretei (Ma x Sz x Mé) mm-ben</b> 1215x595x680
<b>Polc</b> Teleszkópos fém bemutató polc	<b>Csomagolási méretek (Ma x Sz x Mé) mm-ben</b> 1260x660x745
<b>Alacsony rezgés</b> Igen	<b>Zajszint</b> 40 dB
<b>Belső világítás</b> Multi LED oldal világítás (fehér, borostyán, kék)	<b>Hűtési típus</b> Inverteres kompresszoros hűtés ventilátoros légkeringetéssel
<b>WIFI &amp; Okos alkalmazás</b> Igen	<b>Üvegajtó</b> UV-védett 3 rétegű üveg, fordítható nyitás

# SERA-70

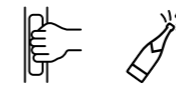


Fekete Üveg DX-70.258B EAN: 5999558435172

Ovass be, hogy  
többet megtudj:

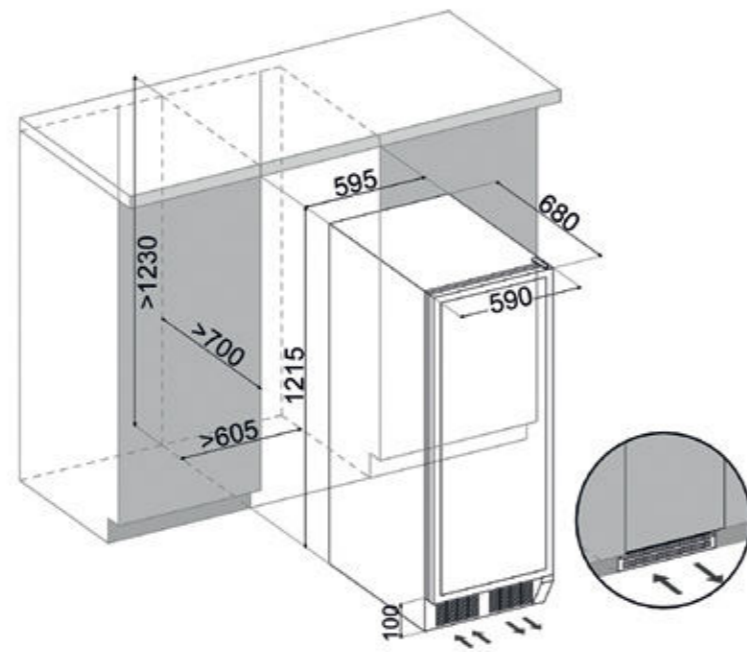


# SERA-143



Fekete Üveg DX-143.468B EAN: 5999558432645

Ovass be, hogy  
többet megtudj:

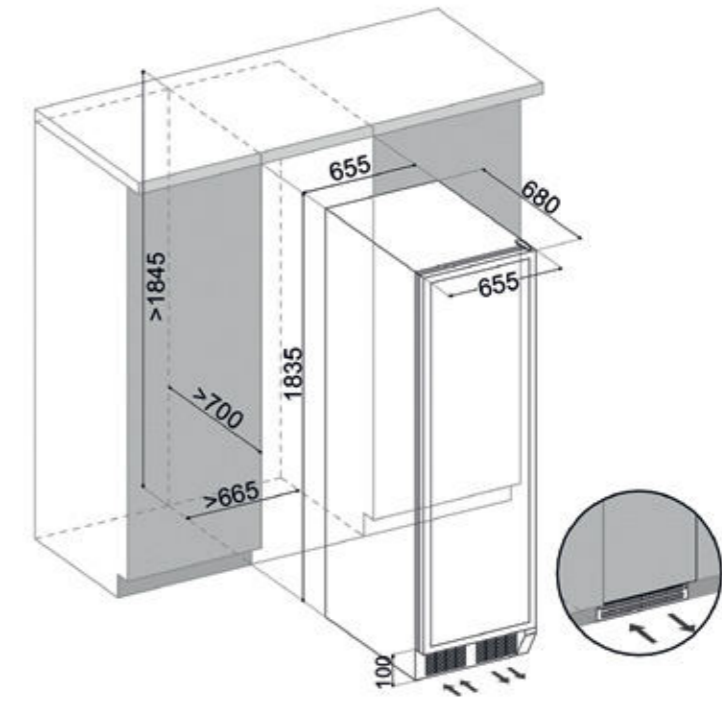


1215  
680  
595

Ajtó opciók



Fekete üveg

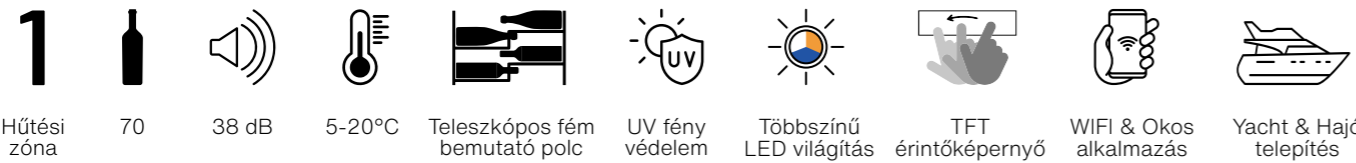


1835  
680  
655

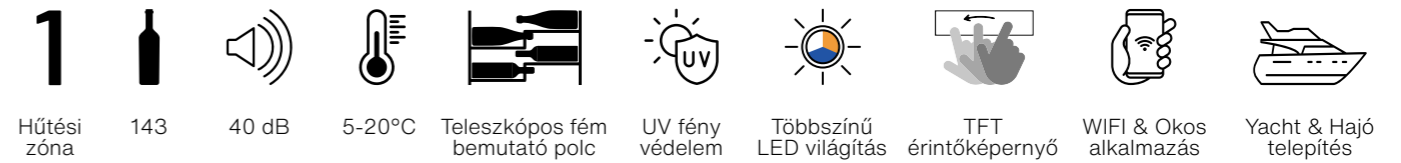
Ajtó opciók



Fekete üveg



Hűtési zóna 70 38 dB 5-20°C Teleszkópos fém bemutató polc UV fény védelem Többszínű LED világítás TFT érintőképernyő WIFI & Okos alkalmazás Yacht & Hajó telepítés



Hűtési zóna 143 40 dB 5-20°C Teleszkópos fém bemutató polc UV fény védelem Többszínű LED világítás TFT érintőképernyő WIFI & Okos alkalmazás Yacht & Hajó telepítés

JELLEMZŐK	TELJESÍTMÉNY
<b>Telepítési típus</b> Szabadon álló vagy beépített	<b>Hűtési zónák</b> 1
<b>Palack kapacitás</b> 70	<b>Hűtési tartományok</b> 5-20°C
<b>Nyitás típusa</b> Rejtett fogantyú	<b>Fűtőelem</b> Nem
<b>Zsanér típusok</b> Hagyományos (Pivot)	<b>Energiaosztály</b> F
<b>Kijelző típus</b> TFT érintőképernyő	<b>Energiafogyasztás</b> 111 kWh/év
<b>Használati utasítások</b> Alkalmas pezsgősüvegek tárolására	<b>Névleges teljesítmény</b> 220-240V, 50Hz, 0,85A
<b>Telepítési követelmények</b> Elülső lábazati szellőzés	<b>Termék méretei (Ma x Sz x Mé) mm-ben</b> 1215x595x680
<b>Polc</b> Teleszkópos fém bemutató polc	<b>Csomagolási méretek (Ma x Sz x Mé) mm-ben</b> 1260x660x745
<b>Alacsony rezgés</b> Igen	<b>Zajszint</b> 38 dB
<b>Belső világítás</b> Multi LED oldal világítás (fehér, borostyán, kék)	<b>Hűtési típus</b> Inverteres kompresszoros hűtés ventilátoros légkeringetéssel
<b>WIFI &amp; Okos alkalmazás</b> Igen	<b>Üvegajtó</b> UV-védett 3 rétegű üveg, fordítható nyitás

JELLEMZŐK	TELJESÍTMÉNY
<b>Telepítési típus</b> Szabadon álló vagy beépített	<b>Hűtési zónák</b> 1
<b>Palack kapacitás</b> 143	<b>Hűtési tartományok</b> 5-20°C
<b>Nyitás típusa</b> Rejtett fogantyú	<b>Fűtőelem</b> Nem
<b>Zsanér típusok</b> Hagyományos (Pivot)	<b>Energiaosztály</b> G
<b>Kijelző típus</b> TFT érintőképernyő	<b>Energiafogyasztás</b> 162 kWh/év
<b>Használati utasítások</b> Alkalmas pezsgősüvegek tárolására	<b>Névleges teljesítmény</b> 220-240V, 50Hz, 1,3A
<b>Telepítési követelmények</b> Elülső lábazati szellőzés	<b>Termék méretei (Ma x Sz x Mé) mm-ben</b> 1835x655x680
<b>Polc</b> Teleszkópos fém bemutató polc	<b>Csomagolási méretek (Ma x Sz x Mé) mm-ben</b> 1970x700x745
<b>Alacsony rezgés</b> Igen	<b>Zajszint</b> 40 dB
<b>Belső világítás</b> Multi LED oldal világítás (fehér, borostyán, kék)	<b>Hűtési típus</b> Inverteres kompresszoros hűtés ventilátoros légkeringetéssel
<b>WIFI &amp; Okos alkalmazás</b> Igen	<b>Üvegajtó</b> UV-védett 3 rétegű üveg, fordítható nyitás

HOME  
ELEGANCE, ANYWHERE

HOME

- DXFH-16
- DXFH-20
- DXFH-28
- DXFH-30
- DXFH-48
- DXFH-50

HOME

HOME



## HOME



A szabadon álló borhűtők továbbra is a borkedvelők kedvencei, hiszen teljes szabadságot biztosítanak az elhelyezésben, és könnyedén illeszkednek a lakás szinte bármely pontjába. „A Dunavox Home termékcsalád a sokoldalúság tökéletes megtestesítője – lehetővé teszi, hogy a borhűtőt pontosan ott helyezze el, ahol a legjobban illik az életstílusához: a konyhában, az étkezőben, a nappaliban, a szórakoztató terekben, az otthoni edzőteremben, vagy akár egy fedett kültéri környezetben.

A kollekciónak széles méret- és kapacitásválasztékkal érhető el, így minden enteriőrbe megtalálható a tökéletesen illeszkedő modell. Akár egy kompakt, diszkrét a nappali sarkába simuló modellt választana, akár egy nagyobb, látványos darabot, amely méltón uralja a konyhát, a Home család rugalmas megoldásai minden környezethez harmonikusan alkalmazkodnak. A karcsú, magas és a szélesebb kialakítású modelleknek köszönhetően egyszerűvé válik a borgyűjteményhez és az otthon stílusához tökéletesen illő hűtő kiválasztása.

A szabadon álló modellek kifinomult dizájnelemként is szolgálnak. A tökéletes tárolási feltételek biztosításán túl kifinomult vonalvezetésükkel, finom fényekkel és modern megjelenésükkel bármely helyiség atmoszféráját képesek új szintre emelni. A Dunavox Home borhűtő több mint egy praktikus készülék – valódi stíuselem, amely finoman emeli a konyha, a nappali vagy akár a kültéri terek karakterét.

Bárhová is kerül, a Home család szabadságot, esztétikumot és tökéletesen hűtött borélményt visz a mindennapokba.

A specifikációk, tulajdonságok és elérhetőség gyártásonként változhatnak. A bemutatott modellek némelyike tartalmazhatja a legújabb tervezési vagy technikai újításokat, amelyek a korábbi verziókban még nem találhatók meg. A következő oldalakon feltüntetett műszaki és design részletek egyeztetése szükséges a megrendelés előtt.



Szabadonálló



UV fény védelem



LED érintőképernyő

**1 ZÓNA**  
97 kWh/év F  
530  
480  
430



53 CM MAGAS

110. oldal

**1 ZÓNA**  
99 kWh/év F  
660  
480  
430



66 CM MAGAS

111. oldal

**1 ZÓNA**  
101 kWh/év F  
845  
480  
430



85 CM MAGAS

112. oldal

**2 ZÓNA**  
138 kWh/év G  
860  
490  
480



86 CM MAGAS

113. oldal

**1 ZÓNA**  
105 kWh/év F  
845  
570  
540



85 CM MAGAS

114. oldal

**2 ZÓNA**  
146 kWh/év G  
1295  
500  
480



130 CM MAGAS

115. oldal

# HOME-16



Fekete Üveg DXFH-16.46 EAN: 5999558434786

Olvass be, hogy  
többet megtudj:



530  
480  
430

Ajtó opciók



Fekete üveg



# HOME-20



Fekete Üveg DXFH-20.62 EAN: 5999558434793

Olvass be, hogy  
többet megtudj:



660  
480  
430

Ajtó opciók



Fekete üveg



- 1**  
Hűtési zóna
- 15
- 42 dB
- 5-20°C
- UV fény védelem
- LED érintőképernyő

- 1**  
Hűtési zóna
- 20
- 38 dB
- 5-20°C
- UV fény védelem
- LED érintőképernyő

JELLEMZŐK	TELJESÍTMÉNY
<b>Telepítési típus</b> Csak szabadon álló	<b>Hűtési zónák</b> 1
<b>Palack kapacitás</b> 15	<b>Hűtési tartományok</b> 5-20°C
<b>Nyitás típusa</b> Rejtett fogantyú	<b>Fűtőelem</b> Nem
<b>Zsanér típusok</b> Nem megfordítható (Pivot)	<b>Energiaosztály</b> F
<b>Kijelző típus</b> LED érintőképernyő	<b>Energiafogyasztás</b> 97 kWh/év
<b>Használati utasítások</b> Alkalmas felbontott palackok tárolására	<b>Névleges teljesítmény</b> 220-240V, 50Hz, 0,55A
<b>Telepítési követelmények</b> Tartson legalább 5-10 cm távolságot a készülék körül és felett	<b>Termék méretei (Ma x Sz x Mé) mm-ben</b> 530x430x480 (zsanérral együtt)
<b>Polc</b> Fa polcok	<b>Csomagolási méretek (Ma x Sz x Mé) mm-ben</b> 575x550x500
<b>Alacsony rezgés</b> Igen	<b>Zajszint</b> 42 dB
<b>Belső világítás</b> Fehér LED világítás	<b>Hűtési típus</b> Közvetlen hűtés, kompresszor
<b>WIFI &amp; Okos alkalmazás</b> Nem	<b>Üvegajtó</b> UV-védett, 2 rétegű üveg

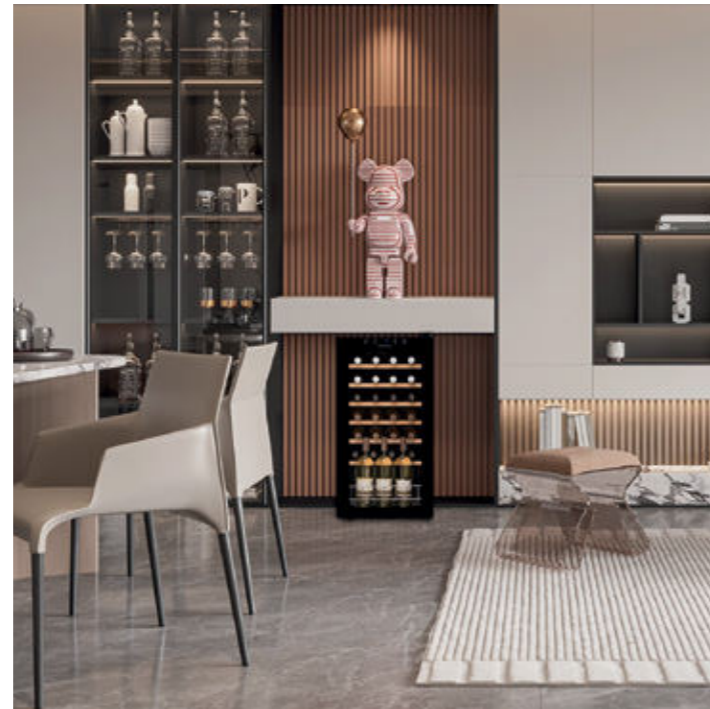
JELLEMZŐK	TELJESÍTMÉNY
<b>Telepítési típus</b> Csak szabadon álló	<b>Hűtési zónák</b> 1
<b>Palack kapacitás</b> 20	<b>Hűtési tartományok</b> 5-20°C
<b>Nyitás típusa</b> Rejtett fogantyú	<b>Fűtőelem</b> Nem
<b>Zsanér típusok</b> Nem megfordítható (Pivot)	<b>Energiaosztály</b> F
<b>Kijelző típus</b> LED érintőképernyő	<b>Energiafogyasztás</b> 99 kWh/év
<b>Használati utasítások</b> Alkalmas felbontott palackok tárolására	<b>Névleges teljesítmény</b> 220-240V, 50Hz, 0,55A
<b>Telepítési követelmények</b> Tartson legalább 5-10 cm távolságot a készülék körül és felett	<b>Termék méretei (Ma x Sz x Mé) mm-ben</b> 660x430x480 (zsanérral együtt)
<b>Polc</b> Fa polcok	<b>Csomagolási méretek (Ma x Sz x Mé) mm-ben</b> 710x555x505
<b>Alacsony rezgés</b> Igen	<b>Zajszint</b> 38 dB
<b>Belső világítás</b> Fehér LED világítás	<b>Hűtési típus</b> Közvetlen hűtés, kompresszor
<b>WIFI &amp; Okos alkalmazás</b> Nem	<b>Üvegajtó</b> UV-védett, 2 rétegű üveg

# HOME-28



Fekete Üveg DXFH-28.88 EAN: 5999558434809

Olvass be, hogy  
többet megtudj:



845  
480  
430

Ajtó opciók



Fekete üveg

# HOME-30



Fekete Glass DXFH-30.80 EAN: 5999558434830

Olvass be, hogy  
többet megtudj:



860  
490  
480

Ajtó opciók



Fekete üveg

1



Hűtési  
zóna

28

38 dB

5-20°C

UV fény  
védelem

LED  
érintőképernyő

2



Hűtési  
zóna

29

38 dB

5-20°C  
5-20°C

UV fény  
védelem

LED  
érintőképernyő

JELLEMZŐK	TELJESÍTMÉNY
<b>Telepítési típus</b> Csak szabadon álló	<b>Hűtési zónák</b> 1
<b>Palack kapacitás</b> 28	<b>Hűtési tartományok</b> 5-20°C
<b>Nyitás típusa</b> Rejtett fogantyú	<b>Fűtőelem</b> Nem
<b>Zsanér típusok</b> Nem megfordítható (Pivot)	<b>Energiaosztály</b> F
<b>Kijelző típus</b> LED érintőképernyő	<b>Energiafogyasztás</b> 101 kWh/év
<b>Használati utasítások</b> Alkalmas felbontott palackok tárolására	<b>Névleges teljesítmény</b> 220-240V, 50Hz, 0,55A
<b>Telepítési követelmények</b> Tartson legalább 5-10 cm távolságot a készülék körül és felett	<b>Termék méretei (Ma x Sz x Mé) mm-ben</b> 845x430x480 (zsanérral együtt)
<b>Polc</b> Fa polcok	<b>Csomagolási méretek (Ma x Sz x Mé) mm-ben</b> 895x570x505
<b>Alacsony rezgés</b> Igen	<b>Zajszint</b> 38 dB
<b>Belső világítás</b> Fehér LED világítás	<b>Hűtési típus</b> Közvetlen hűtés, kompresszor
<b>WIFI &amp; Okos alkalmazás</b> Nem	<b>Üvegajtó</b> UV-védett, 2 rétegű üveg

JELLEMZŐK	TELJESÍTMÉNY
<b>Telepítési típus</b> Csak szabadon álló	<b>Hűtési zónák</b> 2
<b>Palack kapacitás</b> 29	<b>Hűtési tartományok</b> 5-20°C // 5-20°C
<b>Nyitás típusa</b> Rejtett fogantyú	<b>Fűtőelem</b> Igen
<b>Zsanér típusok</b> Nem megfordítható (Pivot)	<b>Energiaosztály</b> G
<b>Kijelző típus</b> LED érintőképernyő	<b>Energiafogyasztás</b> 138 kWh/év
<b>Használati utasítások</b> A hőmérsékletkülönbség nem haladhatja meg a 6°C-ot	<b>Névleges teljesítmény</b> 220-240V, 50Hz, 0,55A
<b>Telepítési követelmények</b> Tartson legalább 5-10 cm távolságot a készülék körül és felett	<b>Termék méretei (Ma x Sz x Mé) mm-ben</b> 860x480x490 (zsanérral együtt)
<b>Polc</b> Fa polcok	<b>Csomagolási méretek (Ma x Sz x Mé) mm-ben</b> 905x555x545
<b>Alacsony rezgés</b> Igen	<b>Zajszint</b> 38 dB
<b>Belső világítás</b> Fehér LED világítás	<b>Hűtési típus</b> Kompresszoros hűtés ventilátoros légkeringetéssel
<b>WIFI &amp; Okos alkalmazás</b> Nem	<b>Üvegajtó</b> UV-védett, 2 rétegű üveg

# HOME-48



Fekete Üveg DXFH-48.130 EAN: 5999558434847

Olvass be, hogy  
többet megtudj:

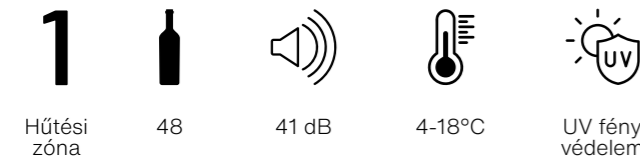


845  
570  
540

Ajtó opciók



Fekete üveg



Hűtési zóna 48 41 dB 4-18°C UV fény védelem

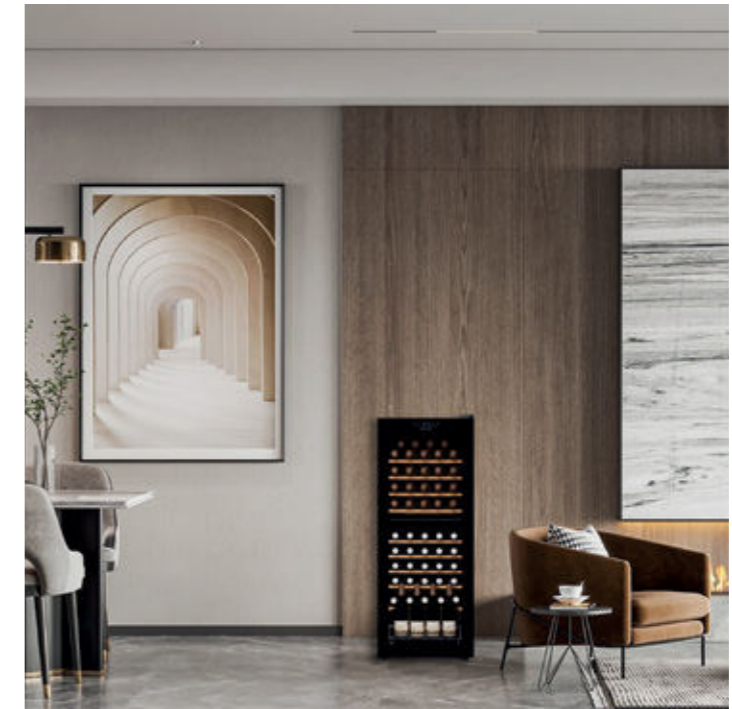
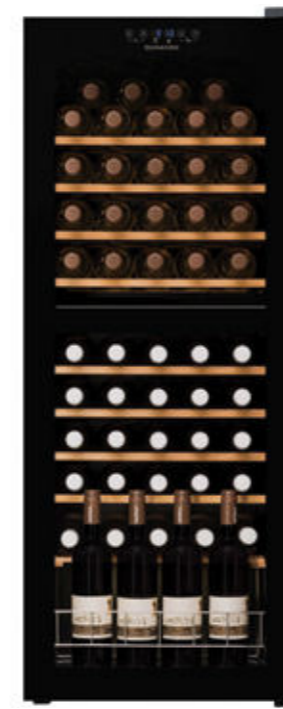
JELLEMZŐK	TELJESÍTMÉNY
<b>Telepítési típus</b> Csak szabadon álló	<b>Hűtési zónák</b> 1
<b>Palack kapacitás</b> 48	<b>Hűtési tartományok</b> 4-18°C
<b>Nyitás típusa</b> Rejtett fogantyú	<b>Fűtőelem</b> Nem
<b>Zsanér típusok</b> Megfordítható (Pivot)	<b>Energiaosztály</b> F
<b>Kijelző típus</b> Nincs LED kijelző.	<b>Energiafogyasztás</b> 105 kWh/év
<b>Használati utasítások</b> A hőmérséklet kézi termosztáttal állítható be	<b>Névleges teljesítmény</b> 220-240V, 50Hz, 0,55A
<b>Telepítési követelmények</b> Tartson legalább 5-10 cm távolságot a készülék körül és felett	<b>Termék méretei (Ma x Sz x Mé) mm-ben</b> 845x540x570 (zsanérral együtt)
<b>Polc</b> Fa polcok	<b>Csomagolási méretek (Ma x Sz x Mé) mm-ben</b> 855x590x580
<b>Alacsony rezgés</b> Igen	<b>Zajszint</b> 41 dB
<b>Belső világítás</b> Fehér LED világítás	<b>Hűtési típus</b> Közvetlen hűtés, kompresszor
<b>WIFI &amp; Okos alkalmazás</b> Nem	<b>Üvegajtó</b> UV-védett, 2 rétegű üveg

# HOME-50



Fekete Üveg DXFH-50.142 EAN: 5999558435714

Olvass be, hogy  
többet megtudj:

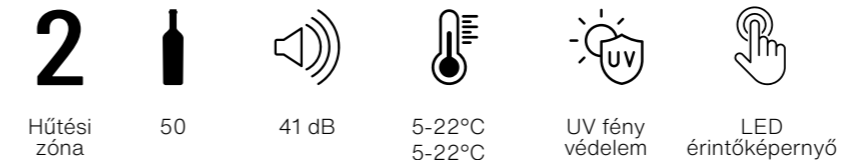


1295  
500  
480

Ajtó opciók



Fekete üveg



Hűtési zóna 50 41 dB 5-22°C 5-22°C UV fény védelem LED érintőképernyő

JELLEMZŐK	TELJESÍTMÉNY
<b>Telepítési típus</b> Szabadon álló vagy beépített	<b>Hűtési zónák</b> 2
<b>Palack kapacitás</b> 50	<b>Hűtési tartományok</b> 5-22°C // 5-22°C
<b>Nyitás típusa</b> Rejtett fogantyú	<b>Fűtőelem</b> Igen
<b>Zsanér típusok</b> Nem megfordítható (Pivot)	<b>Energiaosztály</b> G
<b>Kijelző típus</b> LED érintőképernyő	<b>Energiafogyasztás</b> 146 kWh/év
<b>Használati utasítások</b> Beépítés lehetséges de készítsen szellőzést a készülék körül	<b>Névleges teljesítmény</b> 220-240V, 50Hz, 0,5A
<b>Telepítési követelmények</b> Beépített szervizcsatornával	<b>Termék méretei (Ma x Sz x Mé) mm-ben</b> 1295x480x500 (zsanérral együtt)
<b>Polc</b> Fa polcok	<b>Csomagolási méretek (Ma x Sz x Mé) mm-ben</b> 1345x555x545
<b>Alacsony rezgés</b> Igen	<b>Zajszint</b> 41 dB
<b>Belső világítás</b> Fehér LED világítás	<b>Hűtési típus</b> Kompresszoros hűtés ventilátoros légkeringetéssel
<b>WIFI &amp; Okos alkalmazás</b> Nem	<b>Üvegajtó</b> UV-védett, 2 rétegű üveg

# ÁLTALÁNOS SZERZŐDÉSES FELTÉTELEK

**Hatály és alkalmazhatóság**

Ezek a feltételek minden Dunavox Kft. („Szállító”) által tett ajánlatra, értékesítésre és szállításra érvényesek. A megrendelés leadásával vagy az átvétel elfogadásával az Ügyfél a feltételeket kötelező érvényűnek ismeri el. Az Általános Szerződési Feltételek (ÁSZF) minden számlához csatolva vannak, és minden tranzakció szerves részét képezik. Ha egy írásos megállapodás eltér az ÁSZF-től, a megállapodás feltételei az irányadók. Az ÁSZF jelen kiadása felülírja a korábbi verziókat, és minden további tranzakcióra érvényes, kivéve, ha írásban másként rendelkeznek.

**Árak**

Az összes megjelenített ár ajánlott ár és nem kötelező érvényű, tartalmazza az adókat, illetékeket és szállítási költséget. Hacsak másként nem jelöljük, minden ár forintban (HUF) értendő. Az árak a szerződéses feltételeknek és a Dunavox kereskedelmi irányelveinek megfelelően változhatnak.

**Termékek, Műszaki Adatok és Kiegészítők**

A katalógusokban, weboldalakon vagy marketing anyagokban szereplő összes méret, specifikáció és leírás kizárólag általános útmutatóként szolgál, és bármikor módosítható, frissíthető vagy visszavonható előzetes értesítés nélkül. A Dunavox katalógusban található képek és termékábrázolások célja, hogy a termékeinket a lehető legpontosabban bemutassák; azonban kisebb eltérések előfordulhatnak a modell specifikációk, gyártási sorozatok vagy tervezési frissítések függvényében. A bemutatott termékspecifikációk, jellemzők és vizuális elemek modell- vagy gyártási sorozatonként eltérhetnek, ezért a rendelés előtt mindig egyeztetni kell a helyi Dunavox értékesítési képviselővel. A Dunavox folyamatos fejlesztéseinek köszönhetően a katalógus a legújabb, elérhető funkciókat mutatja be. Ide tartozhatnak az új technológiák, tervezési elemek, világítási megoldások, kijelzők, bemutatópolcok, nyitászérelők és egyéb alkatrészek Egyes bemutatott funkciók a jelenleg forgalomban lévő modelleken még nem minden esetben elérhetők. A bemutatott műszaki részletek – például a TFT kijelzők, szellőztető rendszerek, világítás vagy mobilalkalmazás-funkciók – modellek között eltérhetnek, és a folyamatos fejlesztések részeként idővel változhatnak. Az opcionális tartozékok – például fa polcok vagy egyedi alkatrészek – a modell kompatibilitásától függően külön is elérhetők, ezért rendelés előtt mindig ellenőrizni kell az elérhetőségüket. A termékhez szállításkor mellékelte műszaki és telepítési dokumentáció mindig elsődleges forrásként érvényes. A közzétett anyagok későbbi frissítései vagy fejlesztések miatti módosításai nem képeznek alapot követelések érvényesítésére.

**Fizetési Feltételek és Késedelmes Fizetési Jogorvoslatok**

A kifizetések kizárólag akkor minősülnek érvényesnek, ha banki átutalással közvetlenül a Szállító részére, a Dunavox számlán megjelölt bankszámlára történnek. Végfelhasználók számára opcionálisan elérhető az utánvétes készpénzes fizetés is, míg céges ügyfelek esetében továbbra is kizárólag a banki átutalás fogadható el. A számlák a rendelés visszaigazolásán vagy a számlán feltüntetett feltételek szerint fizetendők. A fizetési viták nem jogosítják fel az Ügyfelet az esedékes összegek felfüggesztésére vagy beszámítására. Késedelmes fizetés jogorvoslati. A törvényes késedelmi kamatot alkalmazzuk (az Európai Központi Bank referencia-kamat + 8 százalékpont), amely a fizetési határidő lejáta után automatikusan halmozódik, emlékeztető küldése nélkül. Késedelmes számlánként 16 000 HUF behajtási díjat számítunk fel, a Dunavox jogának sérelme nélkül pedig jogosult a felmerülő ésszerű további költségek, például jogi vagy behajtási díjak érvényesítésére. A részleges kifizetéseket először a kamatokra és a behajtási költségekre, majd a fennálló tőketartozásra számítjuk be.

**Megrendelések és rendelés Módosítások**

A megrendelések akkor válnak kötelező érvényűvé, amikor azokat a Dunavox írásban – megrendelés-visszaigazolással vagy azzal egyenértékű hivatalos kommunikációval – megerősíti. A vevő által kért bármilyen módosítást vagy lemondást írásban kell benyújtani az eredeti megrendelés dátumától számított hat (6) munkanapon belül. Ha ezen időszakon belül nem érkezik megerősítés vagy kifogás, az a megrendelésben és a Dunavox visszaigazolásában foglalt valamennyi feltétel automatikus elfogadásának minősül. Ezen időszak után a megrendelés véglegesnek tekintendő, és a Dunavox kifejezett írásbeli hozzájárulása nélkül nem módosítható. Az ezen időszakot követően benyújtott módosítási kérelmek további adminisztratív és logisztikai költségeket vonhatnak maguk után, amelyeket a Dunavox fenntartja a jogot felszámítani. Bármely későbbi módosítás a Dunavox mindenkor mértékelése alapján befolyásolhatja a szállítási ütemezését vagy az árazást. Az ismételt utólagos módosítások hatással lehetnek a jövőbeli kereskedelmi feltételekre vagy a szállítási ütemezésre. Minden szállítást előre egyeztetnek a vevővel (e-mailben, telefonon vagy más megerősített módon); azonban, ha a szállítmányozó cégek (pl. Liegl & Dachser, Kova Trans) szállítási kísérletei sikertelenek, mert a címzett zárva van, elérhetetlen, vagy nem reagál az előre közölt szállítási időpontra, a Dunavox által felmerült bármilyen további szállítási kísérlet és kapcsolódó költség a vevőt terheli.

**Tulajdonjog megtartása**

A termékek tulajdonjoga a Dunavox Kft.-nél marad a számla teljes összegének (beleértve a járulékos költségeket és kamatokat) kifizetéséig. A teljes kifizetésig az Ügyfél nem adhatja el, nem zálogosíthatja el, vagy más módon nem rendelkezhet a termékekkel a Dunavox előzetes írásbeli hozzájárulása nélkül. Fizetés elmaradása esetén a Dunavox az Ügyfél költségére visszakövetelheti a termékeket. A tulajdonjog fenntartása érvényben marad akkor is, ha a termékeket más országba szállítják, a helyi jogszabályoknak megfelelően.

**Szállítási feltételek; Szállítás; Kockázat**

Eltérő írásbeli megállapodás hiányában a szállítás EXW (Ex Works) Dunavox raktárából történik. A szállítási dátumok csak tájékoztató jellegűek; késedelem esetén az Ügyfél nem jogosult a szerződés felmondására vagy kártérítés igénylésére. Amennyiben a termékek átmenetileg nem elérhetők, a Dunavox becsült szállítási időt ad meg, vagy megfelelő alternatívát ajánl fel. Ha a szállítás során bármilyen sérülés tapasztalható, azonnal írásos kárjelentést kell készíteni, amelyet az átvételkor a fuvarozóval alá kell írtni. Incoterms® 2020. A szállítási feltételeket a rendelés visszaigazolásában foglaltak szerint, az Incoterms® 2020 szabályai alapján kell értelmezni; a veszteség- vagy kockázatátzállás időpontját pedig a választott klauzula határozza meg. Más megállapodás hiányában az EXW érvényes. Az Ügyfél felelős a kirakodásért, ellenőrzésért és biztosításért a kockázat átszállása után.

**Ellenőrzés és átvétel (3 munkanap)**

Az Ügyfél köteles az árut átvételkor ellenőrizni. A látható minőségi vagy mennyiségi eltéréseket, illetve a szállítás közben keletkezett sérüléseket a kirakodáskor a szállítólevélen fel kell tüntetni, majd írásban bejelenteni a Dunavox felé a szállítást követő három (3) munkanapon belül, az előírt bizonyítékokkal (például fényképek, sorozatszámok) alátámasztva. A termék használata a feltételek teljes körű elfogadásának minősül. Ha a Dunavox a megadott határidőn belül nem kap értesítést, az az áru feltétel nélküli elfogadásának minősül.

**Csere és visszaküldés**

Visszaküldés csak a Dunavox előzetes írásbeli engedélyével lehetséges. Ha a hibás árut már beépítették, a beépítési vagy eltávolítási költségekért nem jár visszatérítés. A külső tényezők (szállítás, helytelen használat, nem megfelelő telepítés vagy jogosulatlan javítás) okozta károk esetén a visszaküldés/csere elutasításra kerül. Az üzleti ügyfelekre nem vonatkozik elállási jog.

**Szállítások felfüggesztése**

A Dunavox felfüggesztheti a szállításokat vagy törölheti a megrendeléseket, ha az Ügyfél (akár részben is) nem teljesíti szerződéses vagy fizetési kötelezettségeit.

**Termékek, csomagolás, hulladék-gazdálkodás (EPR) és F-gáz**

Amennyiben a Dunavoxnak nincs helyi képviselote, és közvetlenül állít ki export-számlát, a vevő a célországban importőrnek minősül, és teljes mértékben felelős a nemzeti kiterjesztett gyártói felelősség (EPR) előírásainak betartásáért – ideértve többek között a WEEE-regisztrációt, a jelentési kötelezettségeket, valamint a visszavétel és az újrahasznosítás finanszírozását – továbbá azért, hogy a szükséges megfelelőségi dokumentumok az illetékes hatóságok rendelkezésére álljanak. Ha a helyi szabályozások megkövetelik, az importőr köteles a Dunavox EPR azonosítóit feltüntetni a számlákon vagy a releváns nemzeti platformokon. F-gázokra vonatkozó nyilatkozat. A Dunavox háztartási borhűtők nem tartalmaznak fluorozott üvegházhatású gázokat (F-gázokat); ennek megfelelően az EU F-gáz kezelési és tanúsítási követelményei nem vonatkoznak ezekre a termékekre.

**Vis major**

A Dunavox nem felelős a késedelmekért vagy a nem teljesítésért, amelyeket az ésszerű ellenőrzésén kívüli eső események okoznak, beleértve a természeti katasztrófákat, háborút, kormányzati intézkedéseket, pandémiákat, sztrájkokat, szállítási zavarokat, beszállítói hibákat vagy hiányokat. A teljesítést az ilyen esemény időtartamára felfüggesztik.

**Jótállás**

A Dunavox termékek 36 hónapos alkatrész- és javítási garanciát biztosítanak, amely jelentősen meghaladja a jogszabályban előírt 24 hónapos kötelező garanciaidőt. A termék vásárlástól számított 30 napon belüli regisztrálásával a www.dunavox.com oldalon a kompresszorra vonatkozó garancia további két (2) évvel meghosszabbodik, így összesen öt (5) év garanciát biztosít a kompresszorra. A garancia csak a vásárlás országában érvényes. A szervizelés folyamatát és a kapcsolódó költségek viselését a Dunavox és partnerei között létrejövő külön szerződéses megállapodások rögzítik.

A garanciaigényekhez a vásárlást bizonyító számlát és, ha alkalmazható, regisztrációs igazolást kell mellékelni. A garancia kiterjed a javításhoz szükséges munkadíjra, a pótalkatrészekre és a kapcsolódó szállítási költségekre is. A beépített készülékek kiszerelése és újbóli telepítése a végfelhasználó felelősségi körébe tartozik. Biztonsági okokból a helyszíni szerviz nem biztosított a padlószinttől 2 méternél magasabban telepített egységek esetében. Kivétele: szállítás/áthelyezés okozta károk; karcolások/törött üveg, polcok vagy fogantyúk; helytelen telepítés/használat; rossz áramcsatlakozás vagy instabil feszültség; engedély nélküli javítás/módosítás; természeti katasztrófák; esztétikai kopás/elszíneződés; bor vagy más folyadék kifolyása okozta kár; rendeltetészerű használatból eredő elhasználódásra. A Dunavox nem vállal felelősséget semmilyen közvetett vagy következményes kárért, ideértve többek között a bor, illetve a környező anyagok károsodását vagy romlását. A kiterjesztett garancia nem érvényes kereskedelmi célú telepítésekre, illetve viszonteladásra.

**Támogatás**

Minden garanciával kapcsolatos szervizkérelmet a www.dunavox.com megfelelő országoldalán található Szerviz Kérelem Űrlapon kell benyújtani. A javításokat kizárólag a Dunavox koordinálja, és hivatalos szervizpartnerek végzik.

**Gyártók Jótállás**

A termékekre az EU vonatkozó fogyasztói és termékmegfelelőségi szabályozásának megfelelő hivatalos gyártói garancia vonatkozik. A garancia kizárólag az eredeti vásárlóra érvényes, és nem átruházható. A garancia keretében végzett bármilyen javítás vagy csere nem hosszabbítja meg és nem újítja meg az eredeti garanciaidőszakot. Amennyiben a kötelező nemzeti fogyasztóvédelmi törvények másként rendelkeznek, ezek a rendelkezések elsőbbséget élveznek ezen ÁSZF felett.

**Felelősségkorlátozás**

A törvény által megengedett mértékben a Dunavox nem vállal felelősséget semmilyen közvetett, véletlen vagy következményes kárért – ideértve többek között az elmaradt hasznot, az üzletmenet megszakításából eredő veszteséget vagy az adatvesztést – amelyek az eladásból, a szállításból, a telepítésből vagy a termék használatából erednek. A Dunavox teljes felelőssége nem haladhatja meg az érintett termék számlázott ellenértékét. A jelen feltételek semmilyen módon nem korlátozzák a Dunavox felelősségét haláleset, személyi sérülés vagy csalás esetén, amennyiben e felelősség korlátozása jogszabályba ütközne.

<b>Adatvédelem (GDPR)</b>	A Dunavox a személyes adatokat az EU általános adatvédelmi rendeletének (GDPR) megfelelően kezeli. Az adatokat kizárólag a megrendelések feldolgozásához, a garanciális ügyintézéshez és az értékesítés utáni szolgáltatások biztosításához használjuk fel. A részletek a Dunavox Adatvédelmi Szabályzatában található a <a href="http://www.dunavox.com/privacy">www.dunavox.com/privacy</a> oldalon.
<b>Szellemi tulajdon</b>	A Dunavox katalógusok, fényképek, rajzok, specifikációk, szoftverek és márkák szellemi tulajdonjogai a Dunavox tulajdonában maradnak. A Dunavox termékek viszonteladón túl bármilyen reprodukciója vagy felhasználása előzetes írásbeli hozzájárulást igényel. Az áruk szállítása nem keletkeztet felhasználási vagy egyéb licencjogot.
<b>Kereskedelmi megfelelés (Szankciók/Export Ellenőrzések/Korrupciósellenes intézkedések)</b>	Az ügyfél köteles betartani minden alkalmazandó exportellenőrzési, szankciós, vesztegetésellenes, korrupciósellenes és pénzmosás elleni jogszabályt. A Dunavox felfüggesztheti a teljesítést, ha a szállítás, fizetés vagy kézbesítés megsértene ezeket a törvényeket.
<b>Beszámítás és átruházás</b>	Az ügyfél nem számíthatja be és nem tarthatja vissza a kifizetéseket, kivéve a vitathatatlan vagy jogerősen megítélt követeléseket. A Dunavox-szal kötött bármely szerződés szerinti jogok vagy kötelezettségek átruházása a Dunavox előzetes írásbeli hozzájárulását igényli.
<b>Biztonság és visszahívás Együttműködés</b>	Az ügyfél köteles haladéktalanul értesíteni a Dunavoxot minden biztonsági incidensről vagy feltételezett nem megfelelésről, és köteles ésszerűen együttműködni minden javító intézkedésben vagy visszahívásban – ideértve az ügyfelek értesítését és a kapcsolódó logisztikai feladatokat is –, ahogyan azt a Dunavox ésszerűen kéri.
<b>Digitális elemek és firmware (ahol alkalmazható)</b>	Amennyiben a termékek szoftvert vagy firmware-t tartalmaznak, a Dunavox jogosult frissítéseket biztosítani a biztonság, a funkcionalitás vagy a megfelelés fenntartása érdekében. Az ügyfél (vagy végfelhasználó) köteles az ilyen frissítéseket indokolatlan késedelem nélkül telepíteni. A firmware frissítések nem jelentenek új funkciókat vagy jellemzők bővítését a biztonsági és megfelelési követelményeken túl. Nem vállalunk kötelezettséget új, harmadik fél által biztosított platformok vagy integrációk támogatására a jogszabályban előírt követelményeken túl.
<b>Irányadó jog és joghatóság</b>	Minden értékesítésre a magyar jog vonatkozik (kivéve a kollíziós szabályokat). Minden jogvitára kizárólag a Dunavox Kft. bejegyzett székhelye szerinti illetékes bíróság rendelkezik illetékességgel, kivéve, ha a kötelező érvényű uniós fogyasztóvédelmi jogszabályok ettől eltérően rendelkeznek. Az áruk nemzetközi adásvételi szerződéseiről szóló ENSZ-egyezmény (CISG) nem alkalmazandó.
<b>Nyelv és értelmezés</b>	Amennyiben eltérések vannak a jelen Általános Szerződési Feltételek fordított változatai között, az angol változat az irányadó.
<b>Számlák melléklete</b>	Ezek az Általános Szerződési Feltételek minden számlához csatolva vannak, és a fizetéssel vagy a szállítás elfogadásával elfogadottnak minősülnek. Az ügyfeleknek át kell tekinteniük az ÁSZF-et, mielőtt bármilyen tranzakciót végrehajtanának. Amennyiben bármilyen ellentmondás merül fel ezen ÁSZF és a konkrét számlafeltételek között, az ÁSZF az irányadó, kivéve, ha írásban kifejezetten másként állapodnak meg.
<b>Palack kapacitás</b>	A termék megadott palackkapacitása azt a maximális palackszámot jelenti, amely a borhűtőben tárolható. A tényleges kapacitás változhat az üveg alakjától, méretétől és a címke vastagságától függően. A különböző palacktípusokhoz (mint például a burgundi vagy a bordeaux-i) részletes betöltési ajánlások találhatóak a termék használati útmutatójában.
<b>Egyedi felületek és ajtószínek</b>	Ahol elérhető, a Dunavox termékek rendelhetők egyedileg gyártott, RAL-színkála szerinti ajtóval, valamint egyedileg festett polcokkal is. Ezek a felületek megrendelésre készülnek, és meghatározott műszaki feltételekhez és korlátozásokhoz kötöttek. A színválaszték kizárólag a rozsdamentes acél / inox ajtóval rendelkező modellek esetében érhető el. A színes felületek – beleértve a borhűtő ajtaját és polcait – vizuális megjelenése a festési folyamatból és az anyagjellemzőkből adódóan kisebb mértékben eltérhet. A termékek, színminták, valamint a katalógusokban, digitális médiában vagy más anyagokban megjelenő vizuális ábrázolások kizárólag tájékoztató jellegűek, és nem minősülnek kötelező érvényű szín- vagy megjelenésbeli garanciának. A rendelkezésre álló színválaszték, felülettípusok, technikai megvalósíthatóság, szállítási határidők és karbantartási követelmények részletes feltételeit kizárólag a Dunavox RAL Ajtófestési Szabályzat szabályozza, amely eltérés esetén elsőbbséget élvez bármely marketing vagy műszaki dokumentációval szemben.
<b>Fontos információk</b>	Használat előtt mindig olvassa el a telepítési és használati útmutatókat. A nem megfelelő telepítés (pl. nem megfelelő szellőzés vagy döntött elhelyezés) ronthatja a teljesítményt, vagy érvénytelenítheti a garanciát. A telepítést a termékkel együtt szállított műszaki ábrák és utasítások szerint kell végezni. A telepítési utasítások be nem tartása teljesítménycsökkenést és, vagy a garancia elvesztését eredményezi. A műszaki dokumentációban szereplő összes méret milliméterben (mm) van megadva.

**Dunavox Kft.**

info@dunavox.com

+36 27 594 054



[facebook.com/Dunavox.borhuto](https://facebook.com/Dunavox.borhuto)

[instagram.com/dunavox\\_borhuto](https://instagram.com/dunavox_borhuto)

[linkedin.com/company/dunavox](https://linkedin.com/company/dunavox)

[youtube.com/@dunavoxglobal](https://youtube.com/@dunavoxglobal)